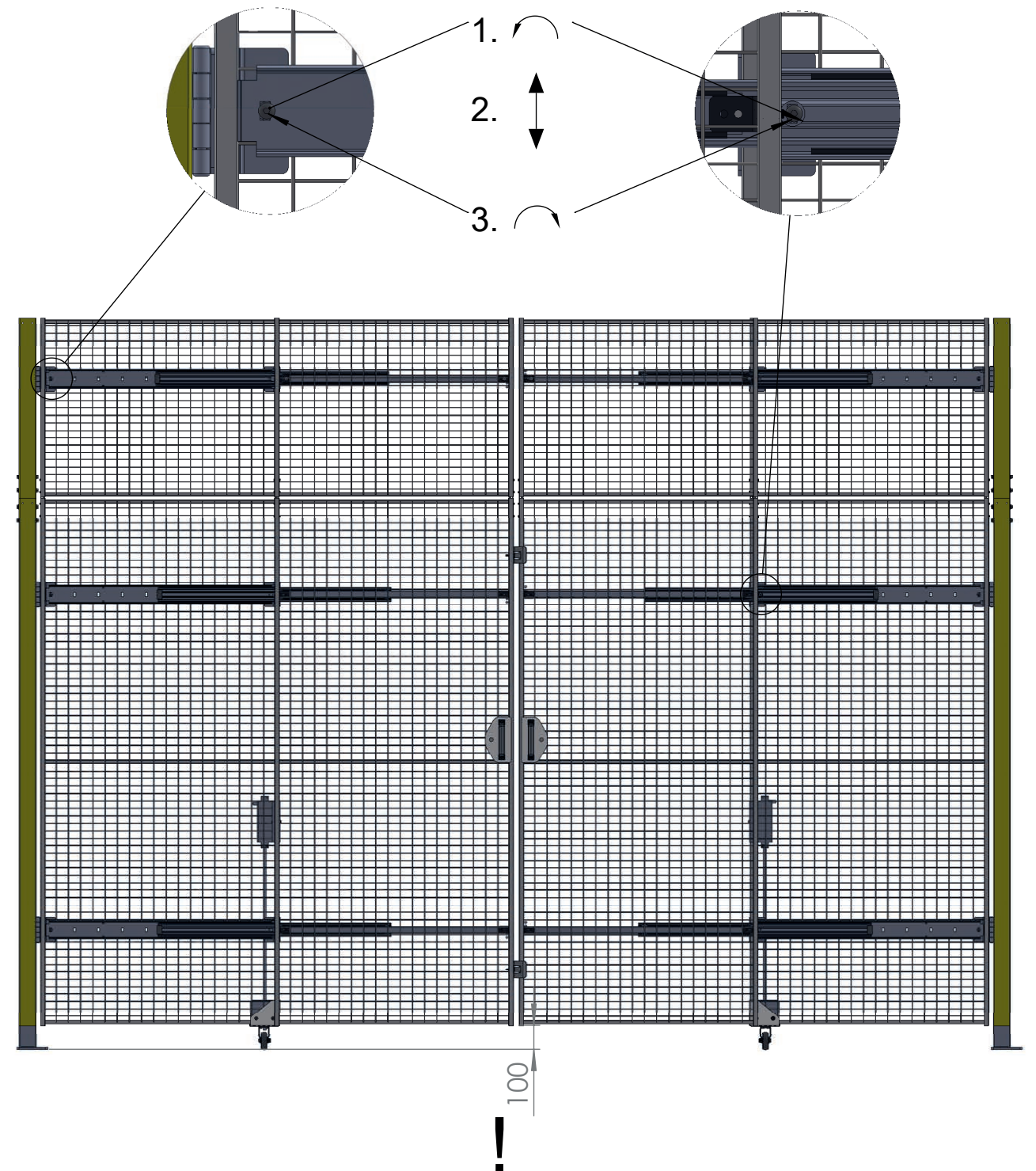
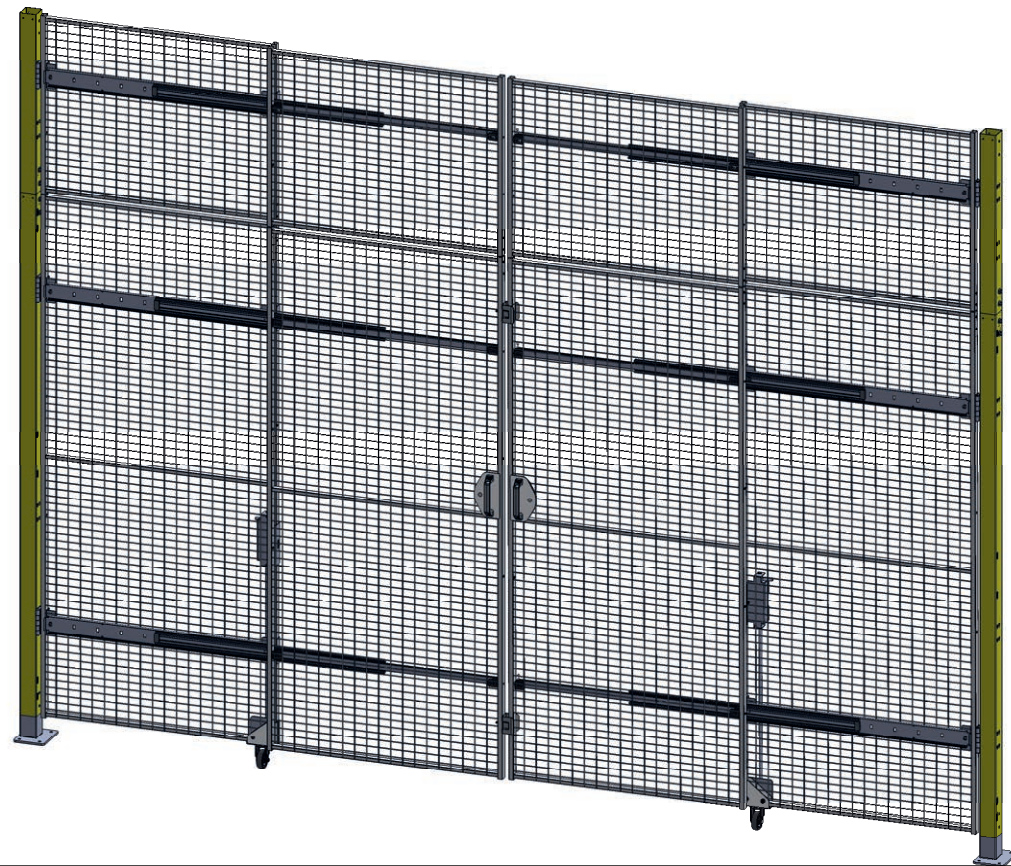


# D57-XXX400B

## Product description

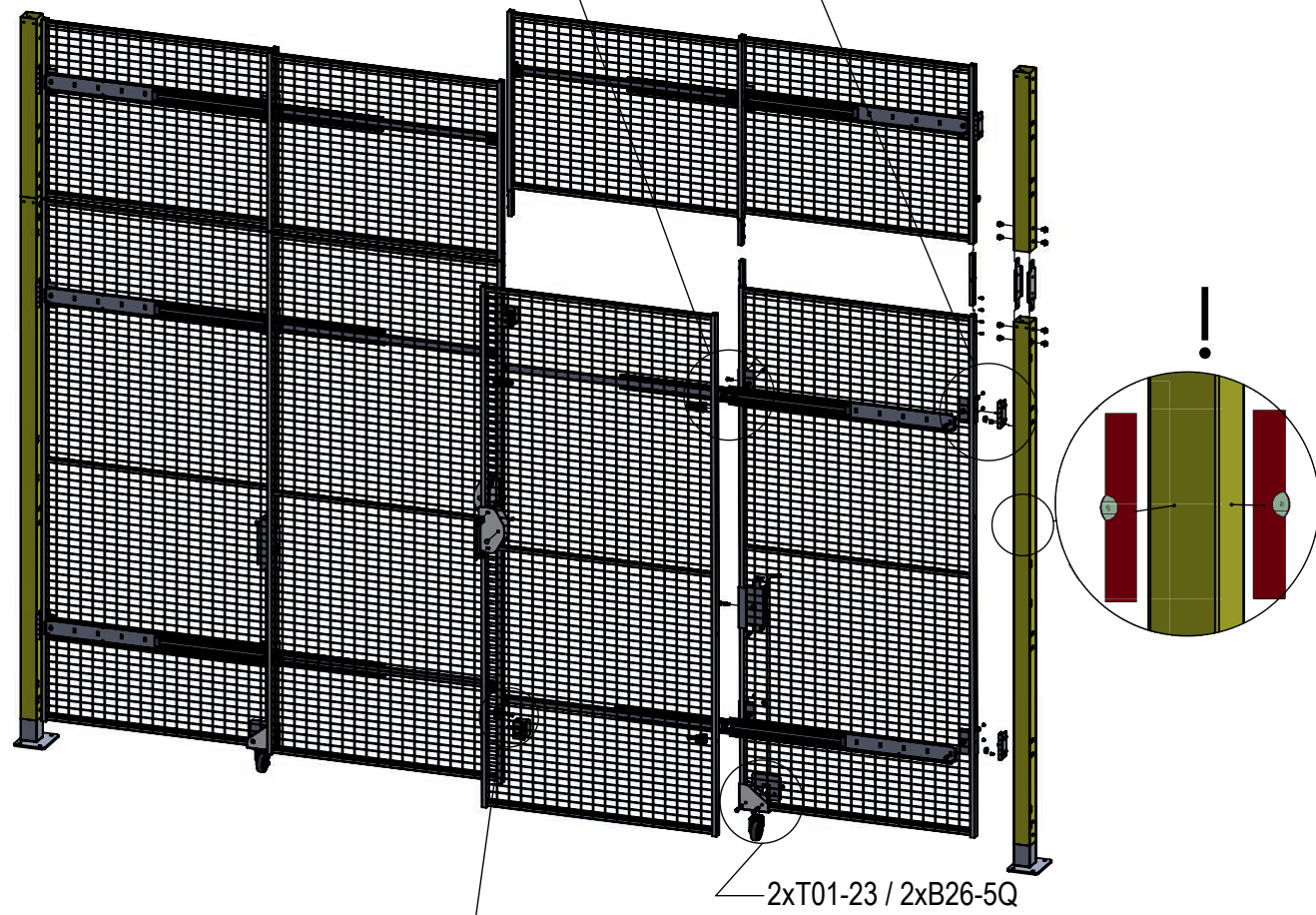
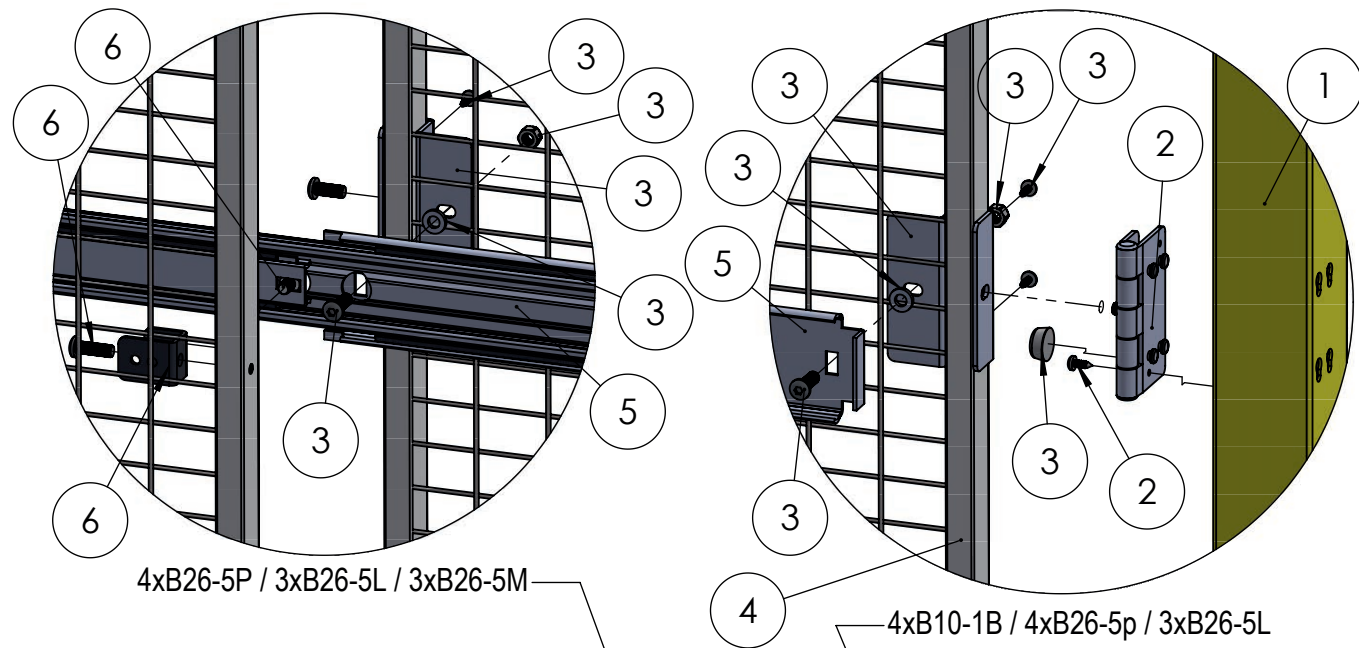


ITEM NO.	ART NUMBER	QTY.
1	P03-XXX(Not included)	2
2	B10-1B	3
3	B26-5P	3
4	022-220100(Not included)	4
5	B26-5L	3
6	B26-5M	3
7	B20-2H	2
8	T01-23	2
9	B26-5Q	2
10	T01-22	2
11	B00-010	4
12	G2167(Not included)	4
13	03-XXX(Not included)	2
14	022-075100(Not included)	4
15	B00-019(Not included)	2



Date: 2019-02-12	Version	<b>Axellent AB</b> BOX 1 · KÄVVSJÖVÄGEN 17 SE-330 33 · HILLERSTORP SWEDEN  TEL +46 (0)370-37 37 30 INFO@AXELENT.SE AXELENT.COM	BG инструкции за монтаж	JP 組立説明書
	C-number (for internal use)		CZ Montážní návod DE Montageanleitungen DK Monteringsvejledning EE Paigaldusjuhendid ES Instrucciones de montaje FI Kokoamisohje FR Les instructions d'assemblage GR οδηγίες συναρμολόγησης HU Összeszerelési utasítások IE Treoracha cóimeála IT Istruzioni di montaggio	LT Montavimo instrukcijos LV Montāžas instrukcijas MT Istruzzjonijiet għall-immuntar NL Montage-instructies PL Instrukcje składowania PT Instruções de montagem RO Instrucțiunile de asamblare SE Monteringsanvisningar SI Navodila za montažo SK Návod na montáž UK Assembly guide
C-0007668-01	A.9			





3xB26-5L / 3xB26-5M / 2xB20-2H

