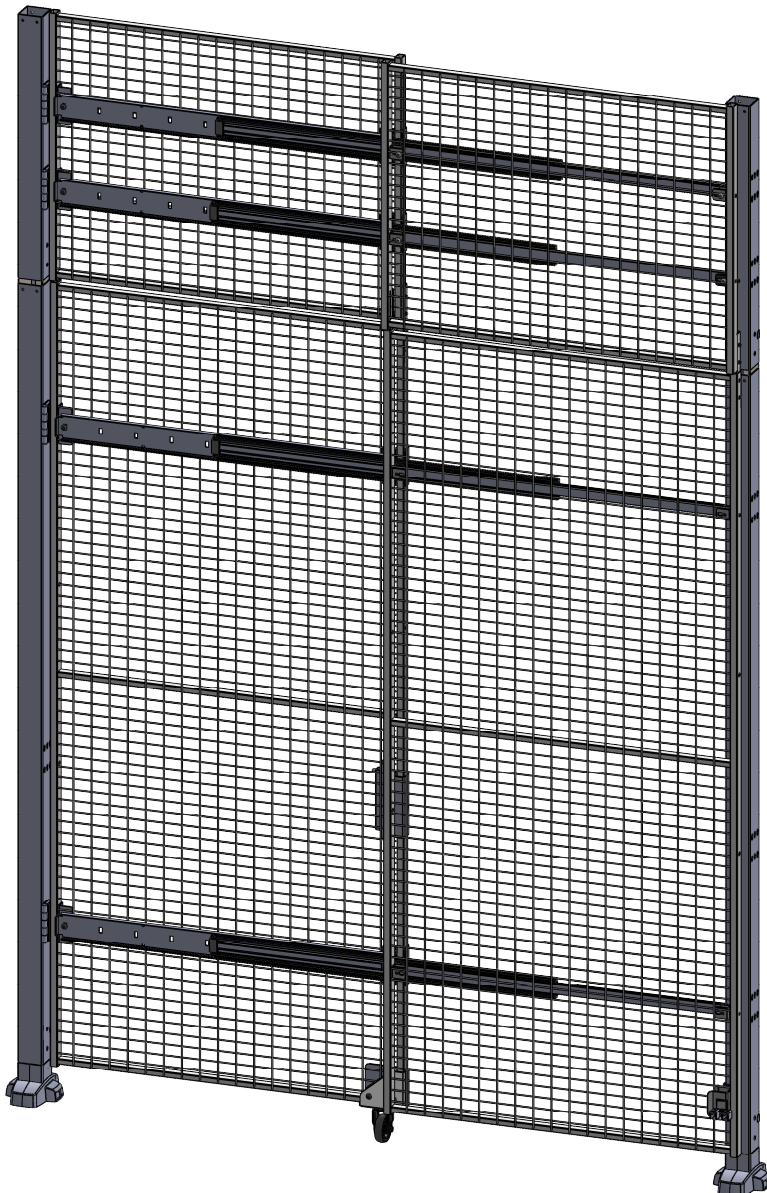


D56-XXX200B



| ITEM NO. | ART NUMBER | QTY. |
|----------|--------------------------|------|
| 1 | B10-1B | 2 |
| 2 | B26-5P | 2 |
| 3 | 022-XXXXXX(Not included) | 2 |
| 4 | B26-5L | 2 |
| 5 | B26-5M | 2 |
| 6 | T01-23 | 1 |
| 7 | B26-5Q | 1 |
| 8 | B00-010 | 2 |
| 9 | 022-XXXXXX(Not included) | 2 |
| 10 | P03-XXX(Not included) | 2 |
| 11 | E03-XXX(Not included) | 2 |
| 12 | B40-5C | 1 |



Axellent AB

BOX 1 · KÄVVSJÖVÄGEN 17
SE-330 33 · HILLERSTORP
SWEDEN

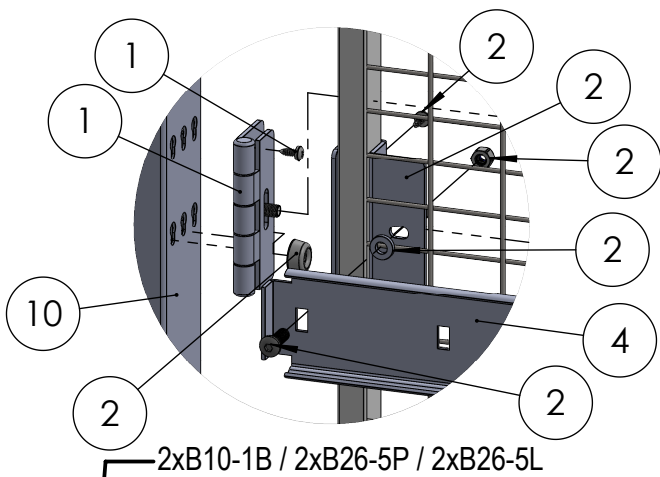
TEL +46 (0)370-37 37 30
INFO@AXELENT.SE
AXELENT.COM

BG инструкции за монтаж
CZ Montážní návod
DE Montageanleitungen
DK Monteringsvejledning
EE Paigaldusjuhendid
ES Instrucciones de montaje
FI Kokoamisohje
FR Les instructions d'assemblage
GR οδηγίες συναρμολόγησης
HU Összeszerelési utasítások
IE Treoracha cóimeála
IT Istruzioni di montaggio

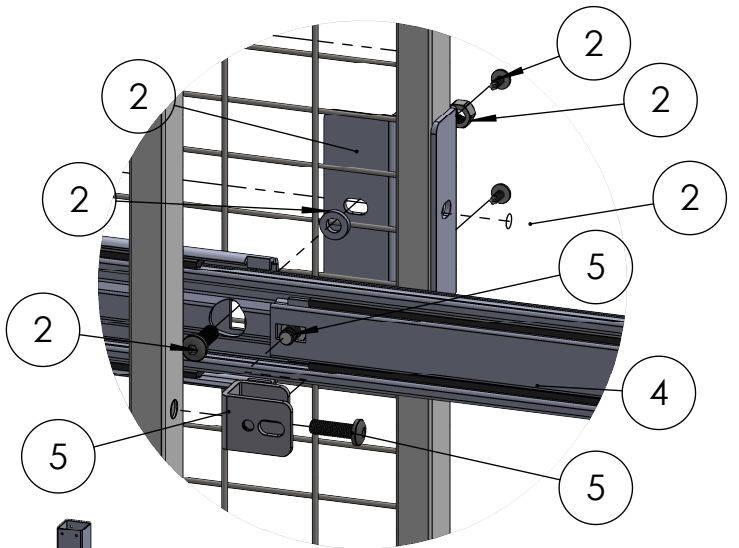
LT Montavimo instrukcijos
LV Montāžas instrukcijas
MT Istruzzjonijiet għall-immuntar
NL Montage-instructies
PL Instrukcje składowania
PT Instruções de montagem
RO Instrucțiunile de asamblare
SE Monteringsanvisningar
SI Navodila za montažo
SK Návod na montáž
UK Assembly guide

Date: 2022-01-25

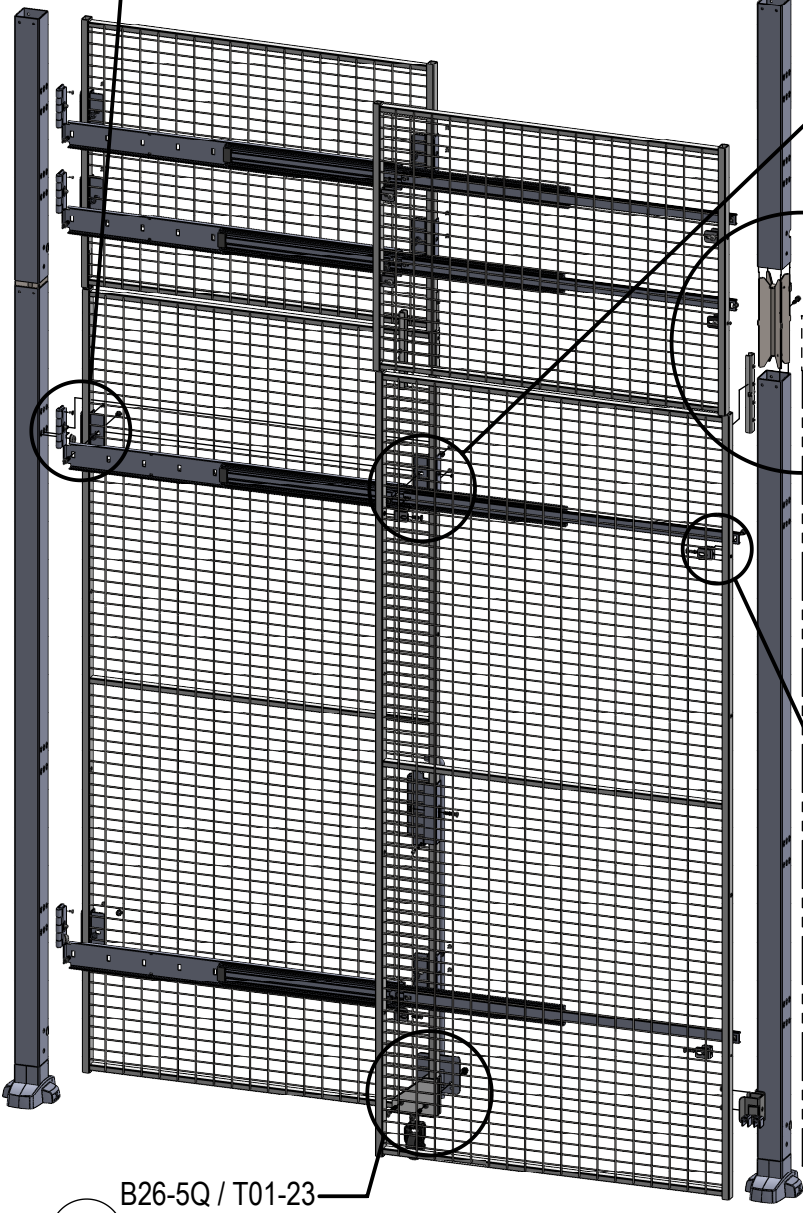
Release:



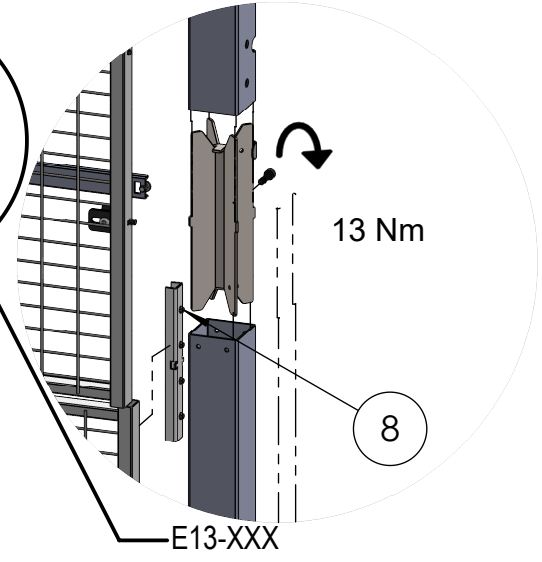
2xB10-1B / 2xB26-5P / 2xB26-5L



2xB26-5P / 2xB26-5L / 2xB26-5M



2xB26-5L / 2xB26-5M



13 Nm

E13-XXX

B26-5Q / T01-23

