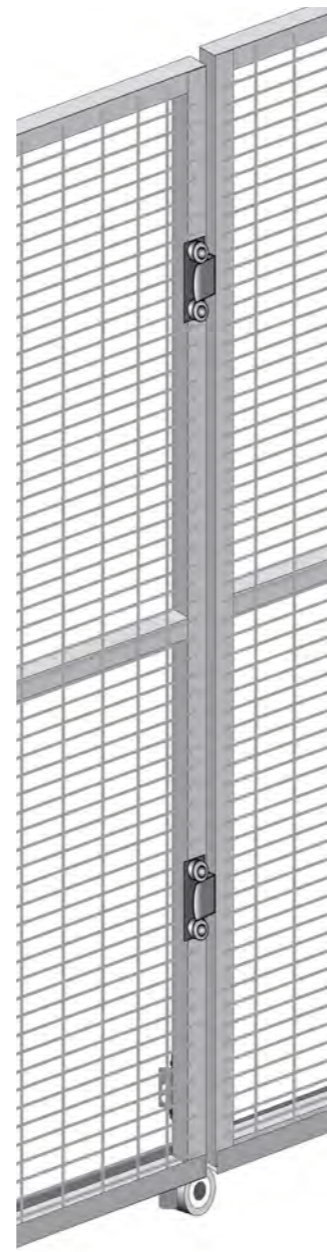
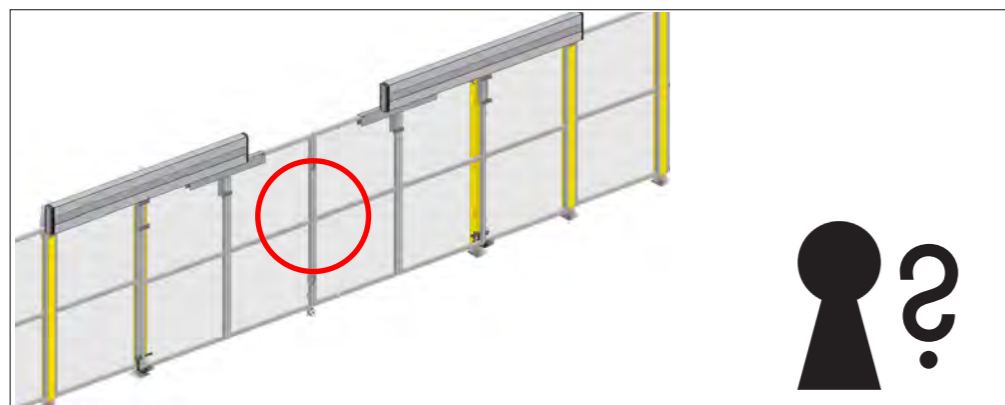
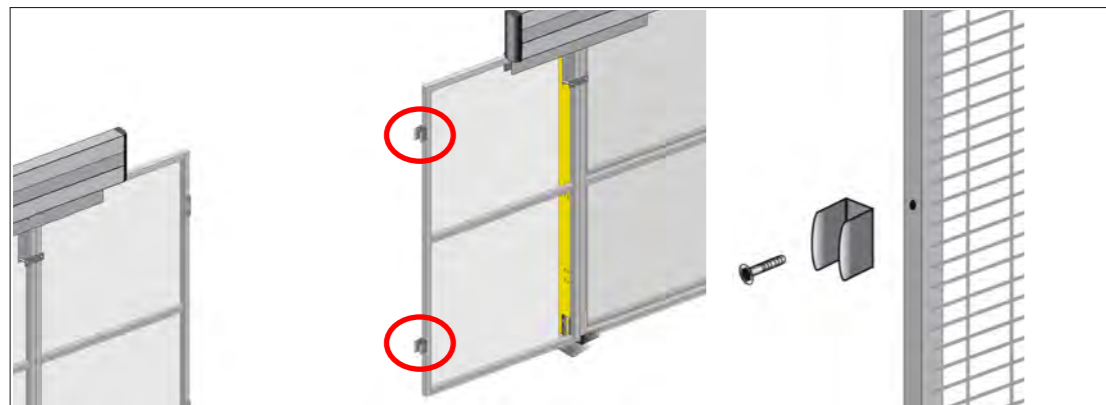
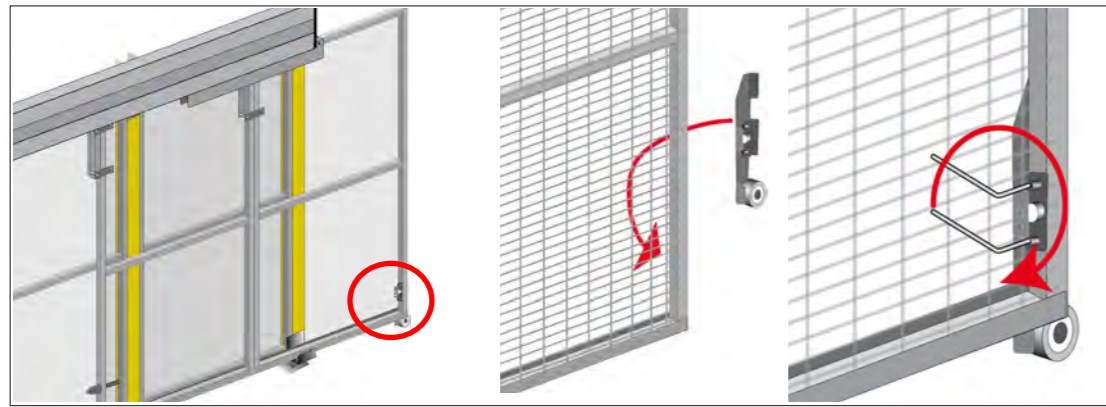
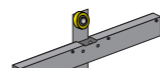



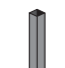




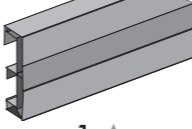
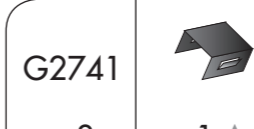
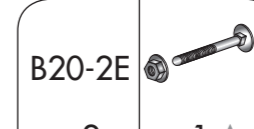
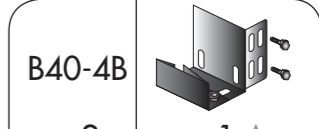
# Axellent X-Guard Assembly Guide D47-XXX580



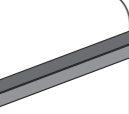

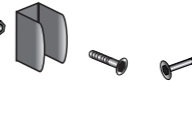
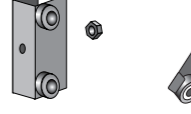
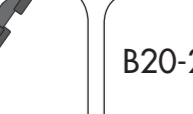
20161228

- BG Инструкциите за монтаж
- CZ Montážní návod
- DE Montageanleitung
- DK Monteringsvejledning
- EE Paigaldusjuhised
- ES Instrucciones de montaje
- FI Kokoamisohje
- FR Les instructions d'assemblage
- GB Assembly instructions
- GR οδηγίες συναρμολόγησης
- HU Összeszerelési utasítások
- IE Treoracha cóimeála
- IT Istruzioni di montaggio
- LT Surinkimo instrukcija
- LV Montāžas instrukcijas
- MT Assemblagg istruzzjonijiet
- NL Montagehandleiding
- PL Instrukcja montażu
- PT Instruções de montagem
- RO Instrucțiunile de asamblare
- SE Monteringsanvisning
- SI Sestavljanje navodila
- SK Montážny návod

|   |   |   |   |   |   |   |
|---|---|---|---|---|---|---|
|  |  |  |  |  |  |  |
| B46-5H  | B00-016   |   |   |   |   |   |
| x 2   | x 1   | x 8 A   | x 2 B   | x 6 C   | x 4 D   | x 4 E   |

|   |   |   |   |
|---|---|---|---|
|  |  |  |  |
| G2653-320   | G2741   | B20-2E  | B40-4B  |
| x 2   | x 8   | x 2   | x 2   |

|   |   |   |   |   |
|---|---|---|---|---|
|  |  |  |  |  |
| D3U2-310  | B26-5G  | B20-2R  | B20-2R  | B20-2R  |
| x 2   | x 1   | x 2 A   | x 2 B   | x 1 C   |

