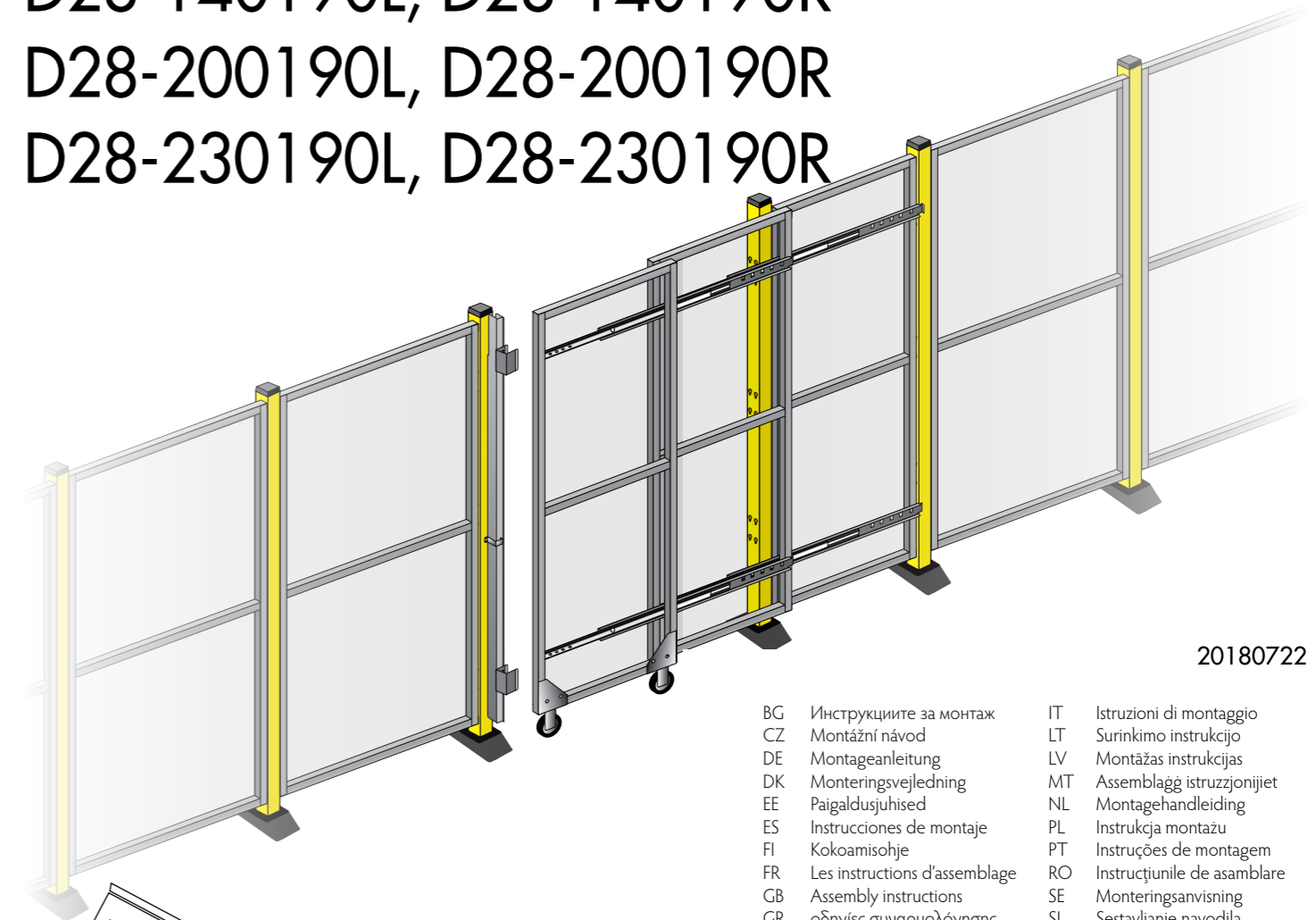





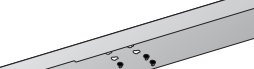
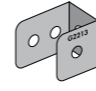
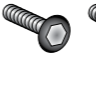

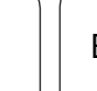

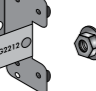


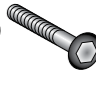
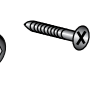

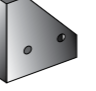



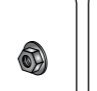
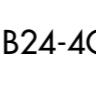
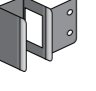


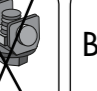
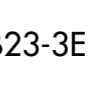
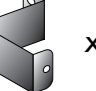
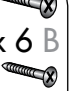


Axellent X-Guard Assembly Guide

D28-140190L, D28-140190R
D28-200190L, D28-200190R
D28-230190L, D28-230190R



20180722

BG	Инструкции за монтаж	IT	Istruzioni di montaggio
CZ	Montážní návod	LT	Surinkimo instrukcija
DE	Montageanleitung	LV	Montāžas instrukcijas
DK	Monteringsvejledning	MT	Assemblagg istruzzjonijiet
EE	Paigaldusjuhised	NL	Montagehandleiding
ES	Instrucciones de montaje	PL	Instrukcja montażu
FI	Kokoamisohje	PT	Instruções de montagem
FR	Les instructions d'assemblage	RO	Instrucțiunile de asamblare
GB	Assembly instructions	SE	Monteringsanvisning
GR	οδηγίες συναρμολόγησης	SI	Sestavljanje navodila
HU	Összeszerelési utasítások	SK	Montážny návod
IE	Treoracha cóimeála		

 B26-5L x 2	 x 2 A	 D3SB1/2-130 D3SB1/2-190 D3SB1/2-220 x 1	 x 1 A			
 B26-5M x 1	 x 4 A	 x 8 B	 x 4 C			
 B26-5J x 1	 x 4 A	 x 4 B	 x 4 C	 x 4 D	 x 8 E	 x 4 F
 T01-23 x 2	 x 1 A	 x 1 B	 x 2 C	 x 2 D	 x 2 E	
 B24-4C x 2	 x 1 A	 x 2 B	 x 3 C	 x 2 D		
 B23-3E x 1	 x 2 A	 x 3 C	 x 6 B			

