

D13-XXX249/565

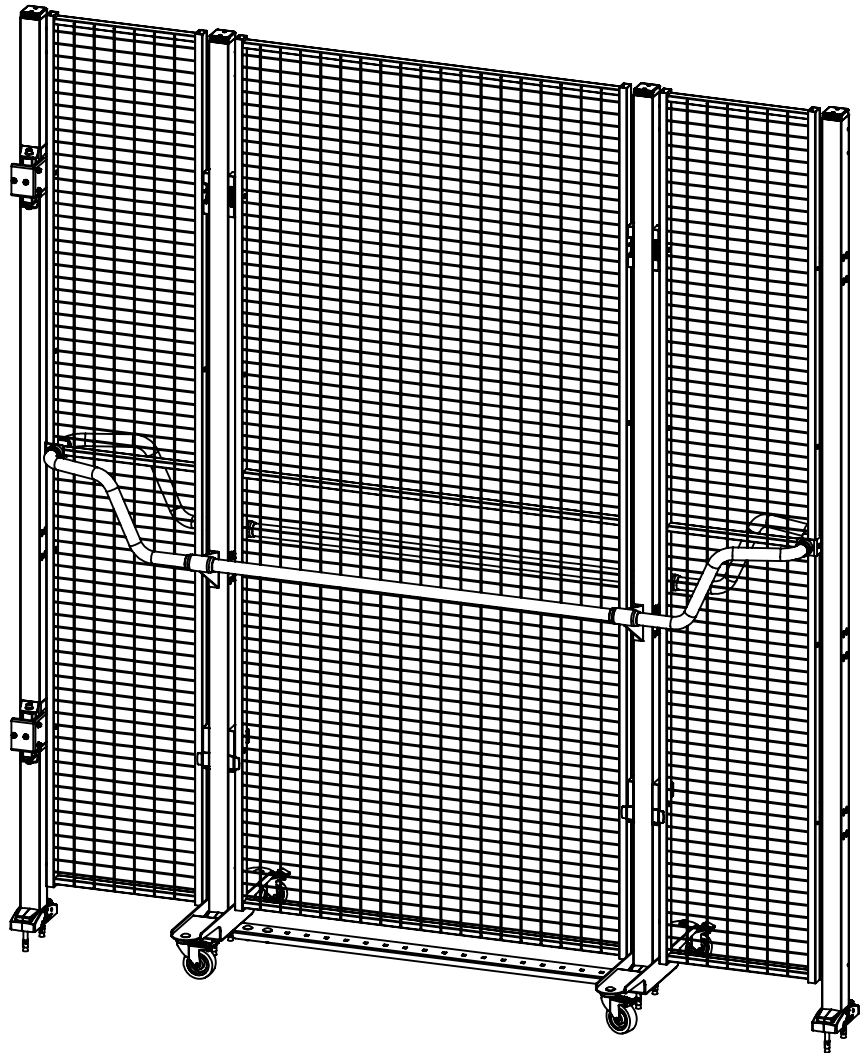


D13-XXX249

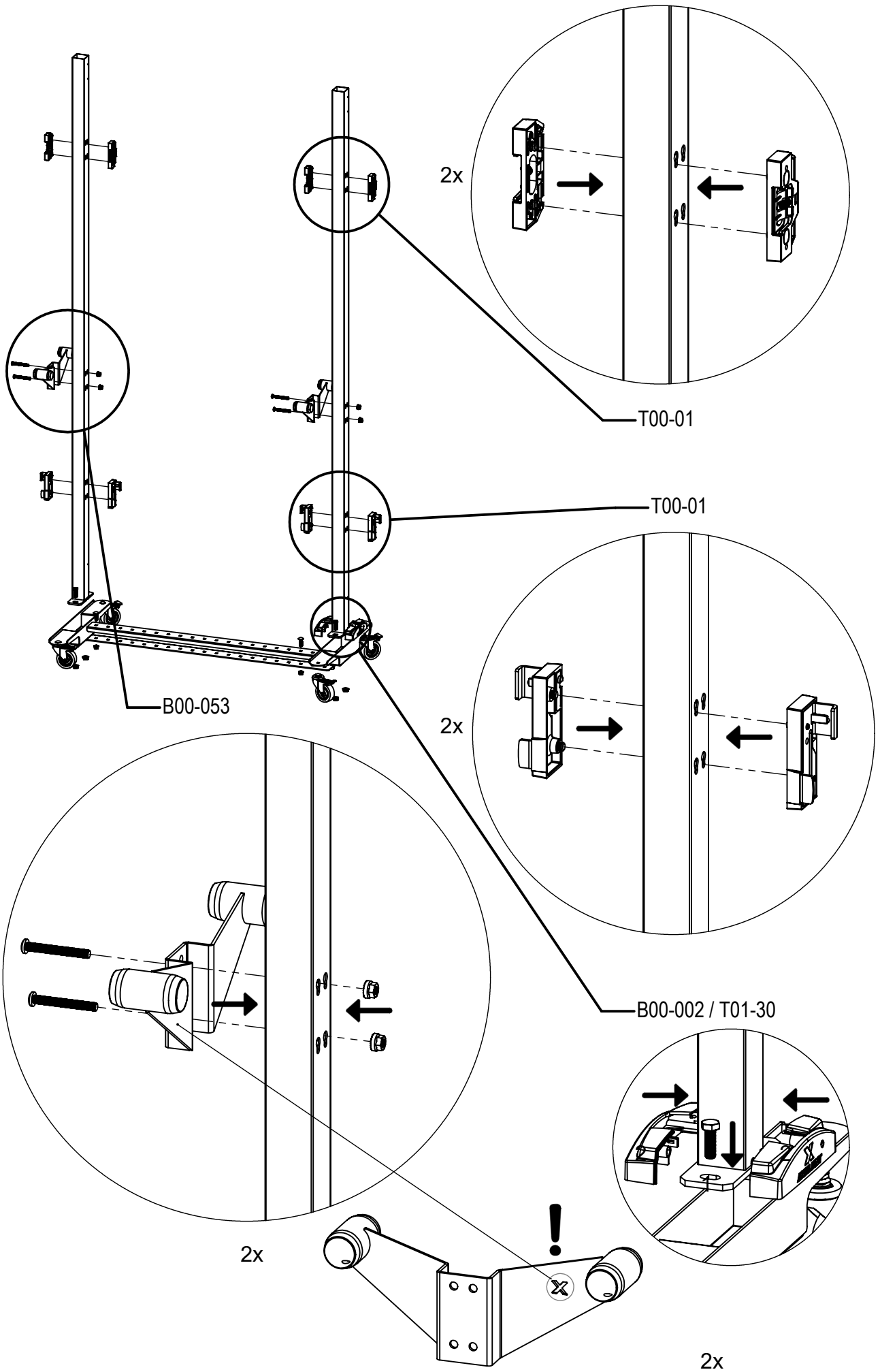
ITEM NO.	ART No.	QTY.
1	B00-051	1
2	B00-052	1
3	B00-053	1
4	G2716	2
5	T01-30	1
6	B10-1C	1

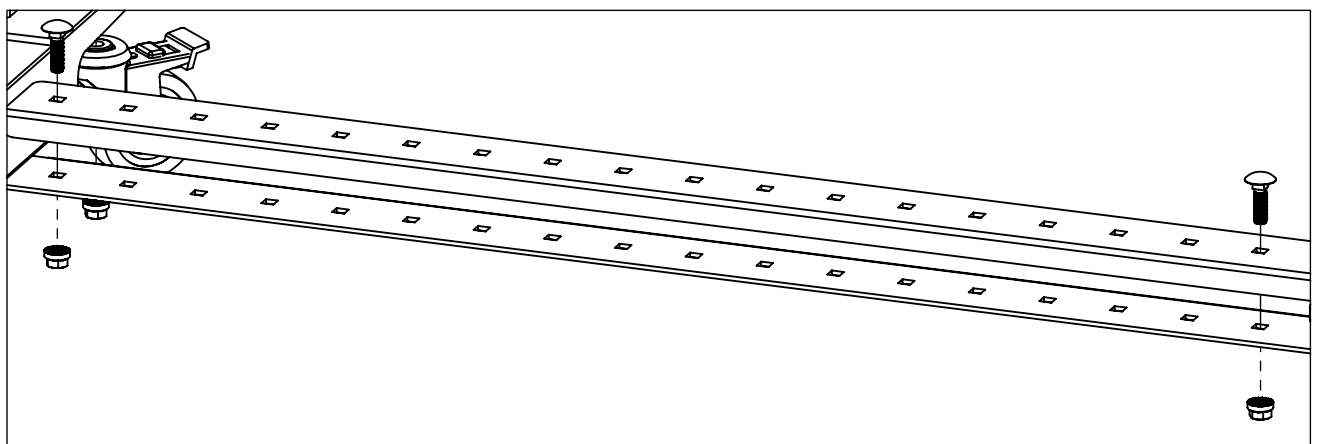
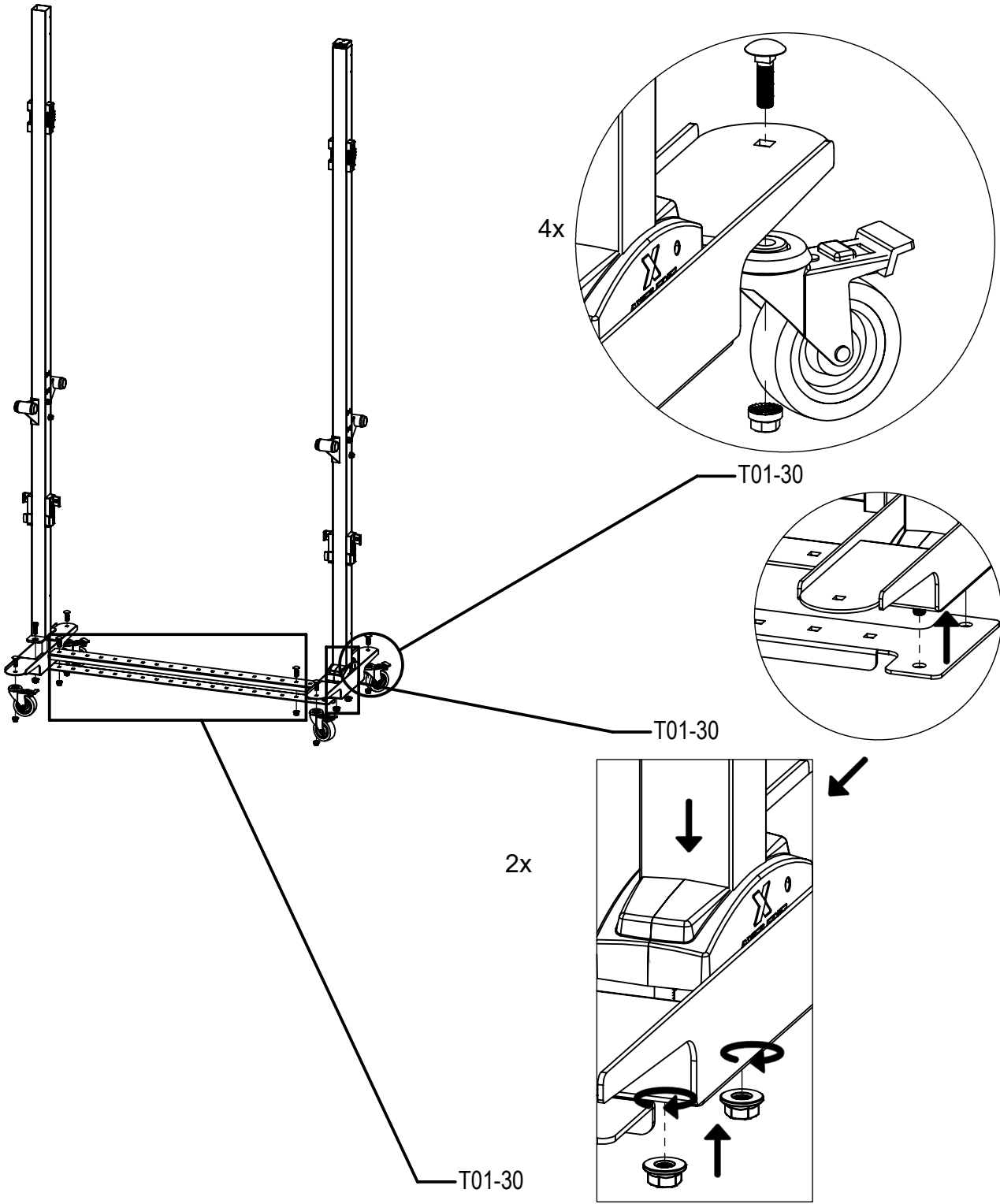
D13-XXX565

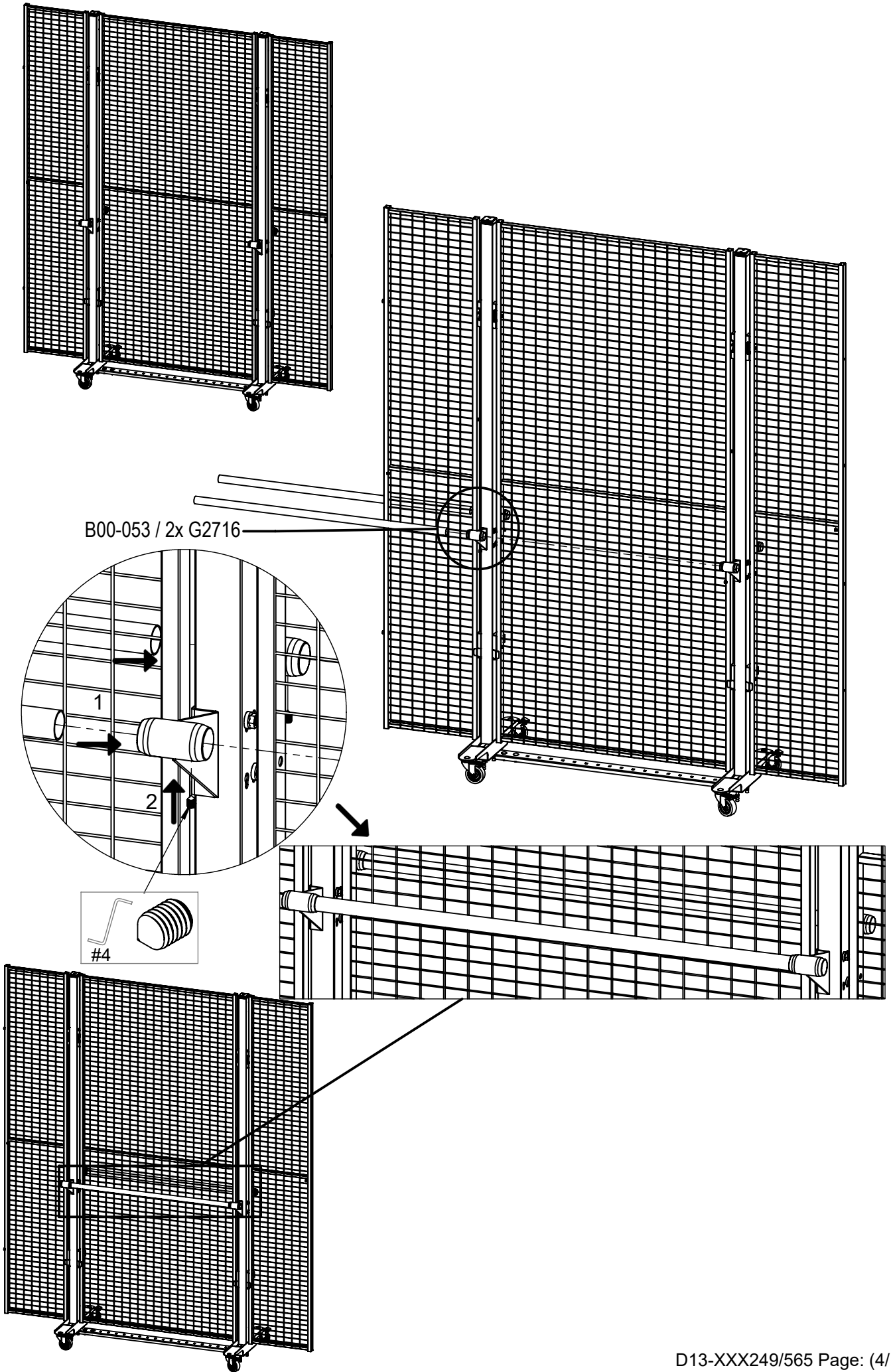
ITEM NO.	ART No.	QTY.
1	B00-051	1
2	B00-052	1
3	B00-053	2
4	G2716	6
5	T01-30	2
6	B10-1C	1

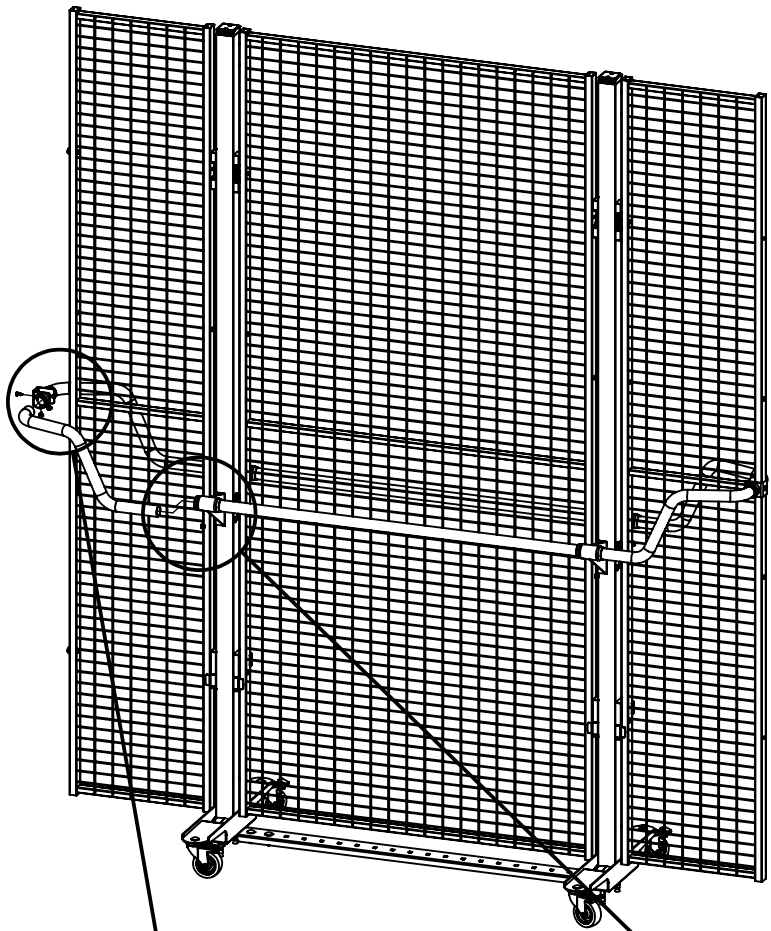


2021-04-19 C-number (for internal use) C-0011630-01	Axelent AB	BG инструкции за монтаж	LT Montavimo instrukcijos
	BOX 1 · KÄVVSJÖVÄGEN 17 SE-335 73 · HILLERSTORP SWEDEN TEL +46 (0)370-37 37 30 INFO@AXELENT.SE AXELENT.COM	CZ Montážní návod DE Montageanleitung DK Monteringsvejledning EE Paigaldusjuhendid ES Instrucciones de montaje FI Kokoamisohje FR Les instructions d'assemblage GR οδηγίες συναρμολόγησης HU Összeszerelési utasítások IE Treoracha cóimeála IT Istruzioni di montaggio	LV Montāžas instrukcijas MT Istruzzjonijiet għall-immuntar NL Montage-instructies PL Instrukcje składowania PT Instruções de montagem RO Instrucțiunile de asamblare SE Monteringsanvisningar SI Navodila za montažo SK Návod na montáž UK Assembly guide



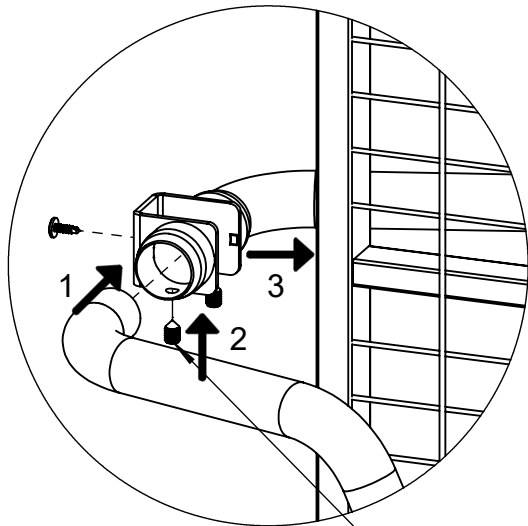




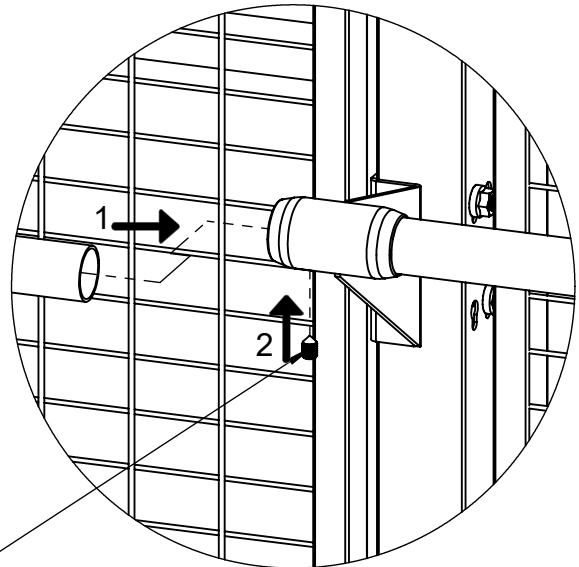


B00-052

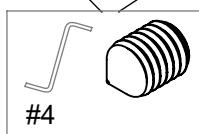
B00-053 / B00-052

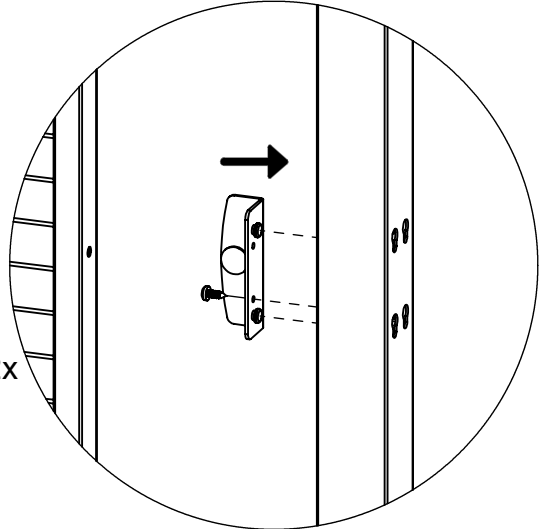
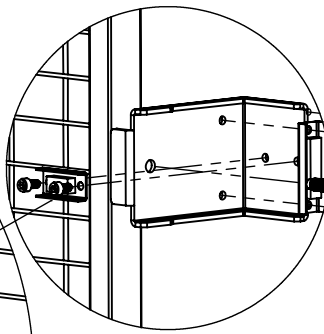
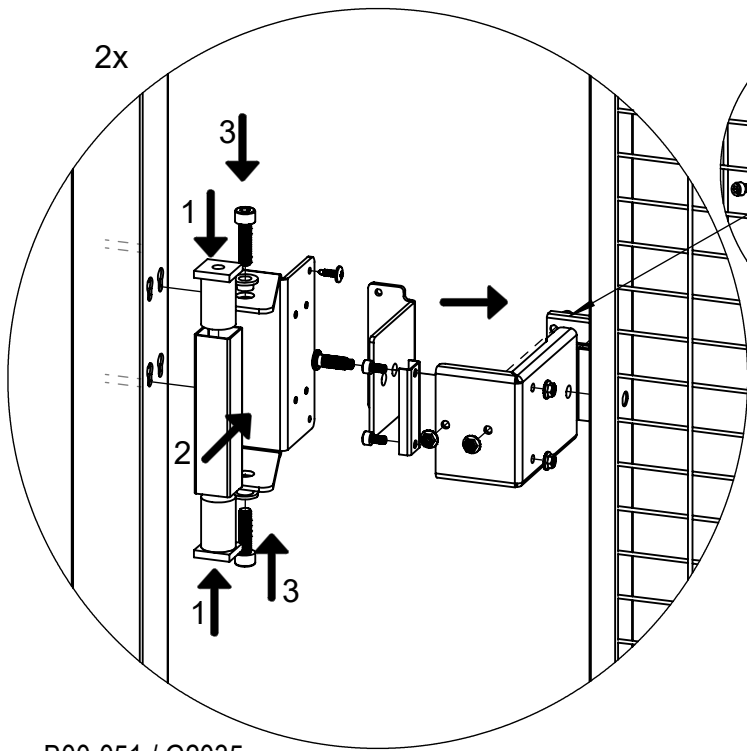


2x

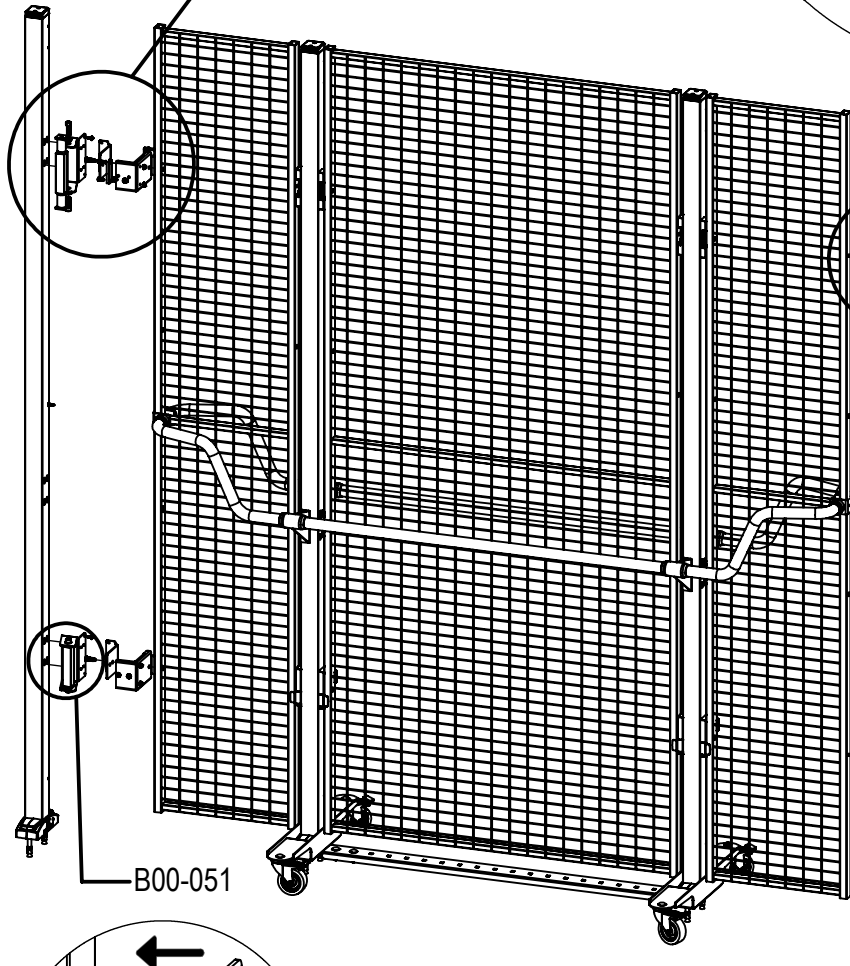


2x



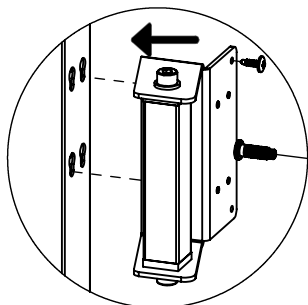


B00-051 / G2035

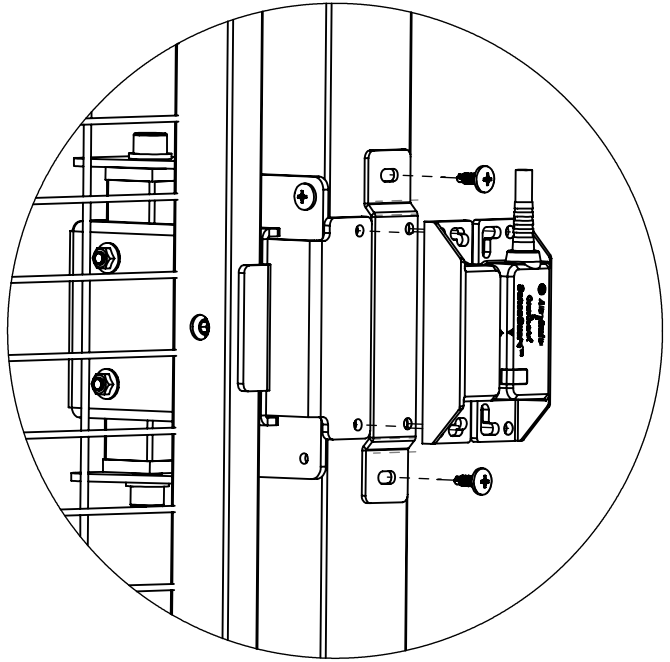


B10-1C

B00-051



2x



B00-051

