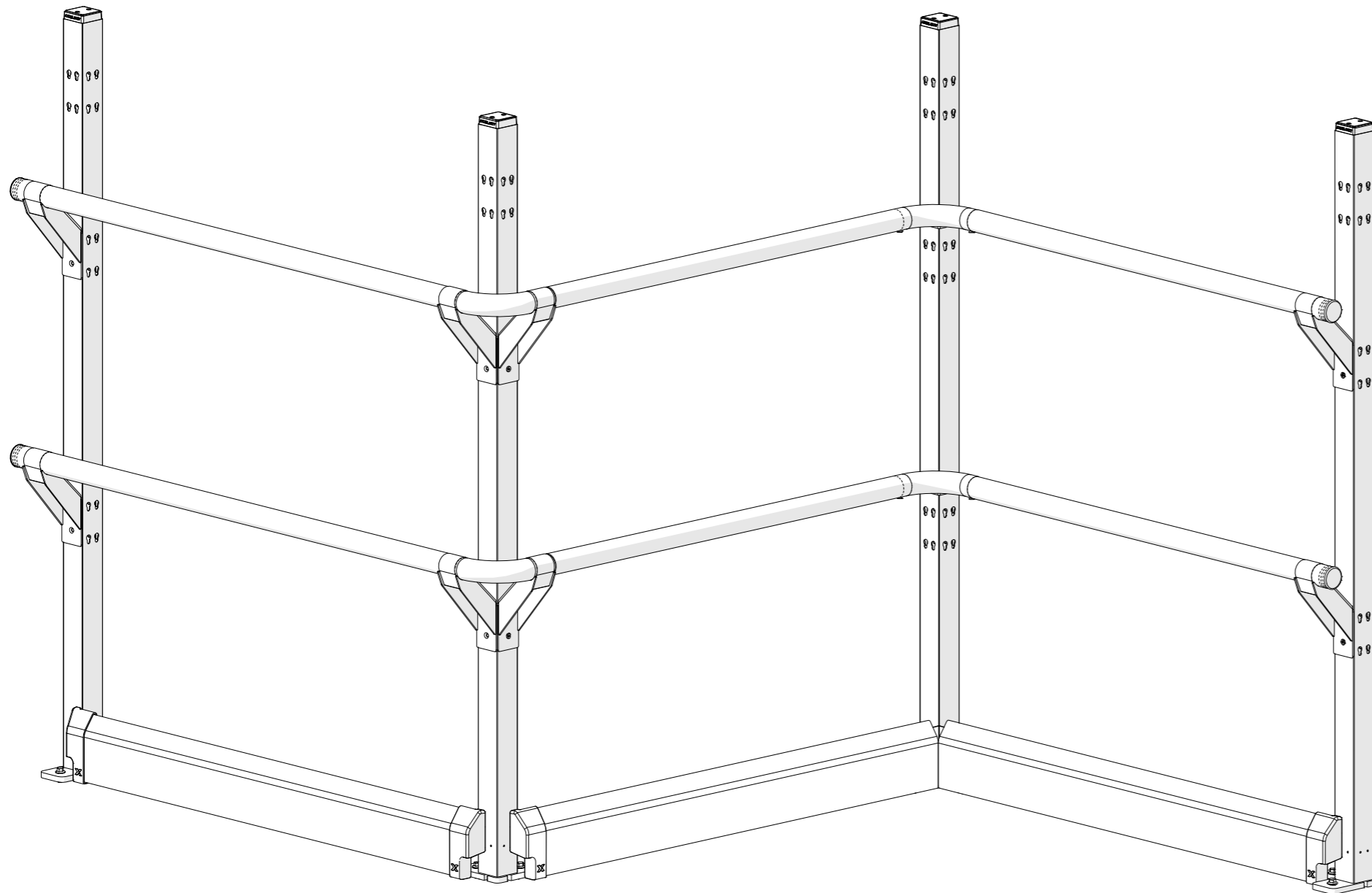


Axelent X-Rail



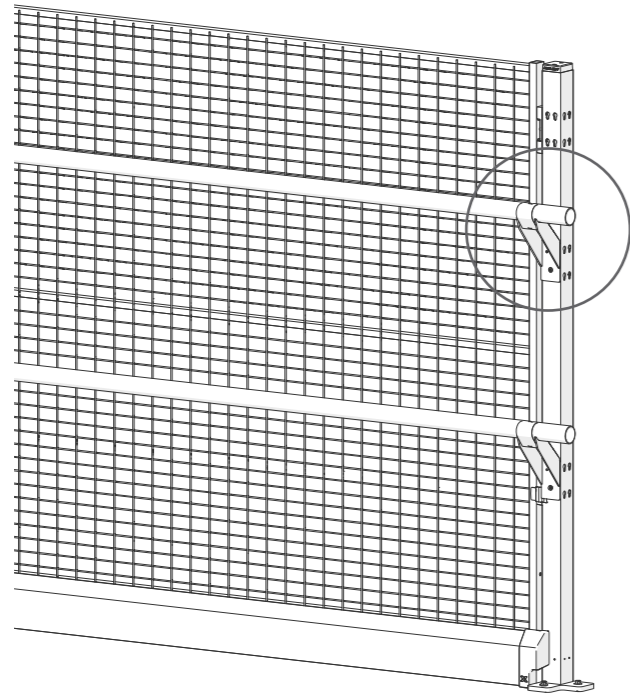
Van 't Hoffstraat 127 • 2665 JL, Bleiswijk
info@grovenaaswanden.nl 0174 - 626 213
06 - 295 770 14

**HET RISICO TOT VALINCIDENTEN IN UW
MAGAZIJN EN OP DE WERKVLOER BEPERKEN?**

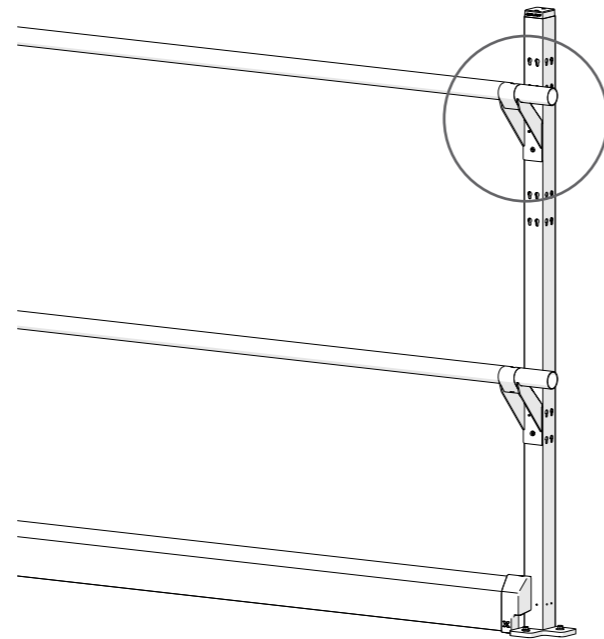
**KIES DAN VOOR
X-RAIL®**

Officiële dealer van Axelent Lid van Koninklijke Metaalunie

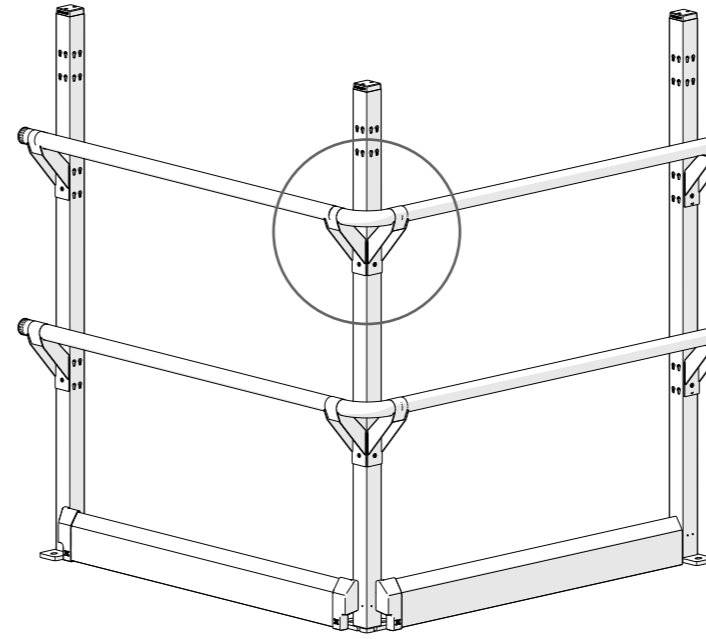
Handrail montage met popnagels,
Page : 4



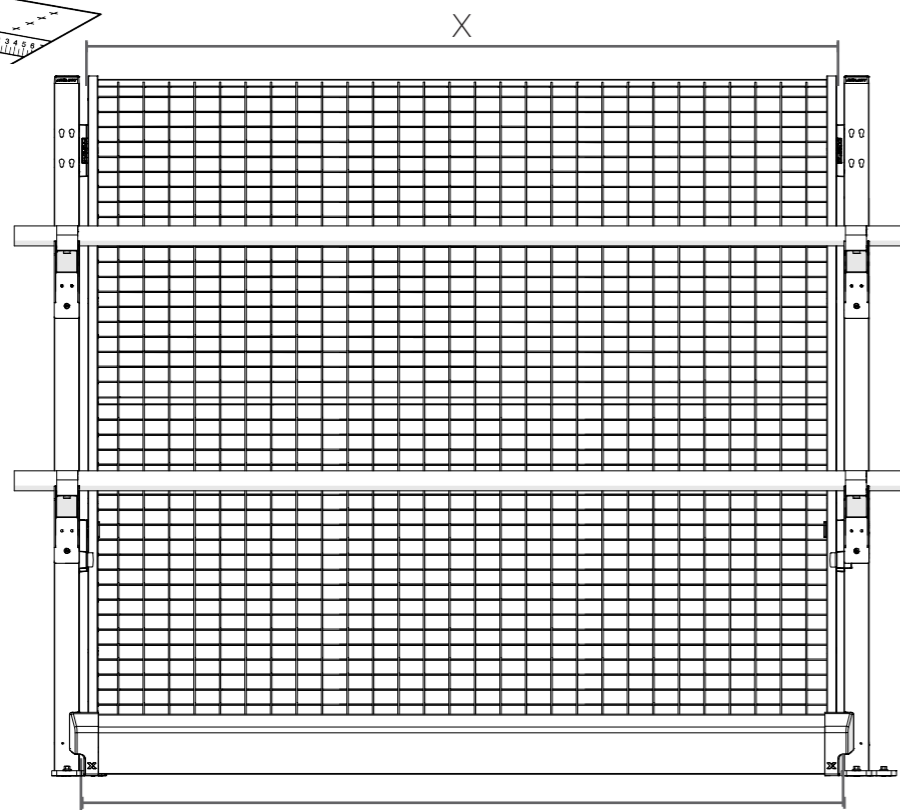
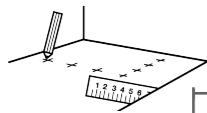
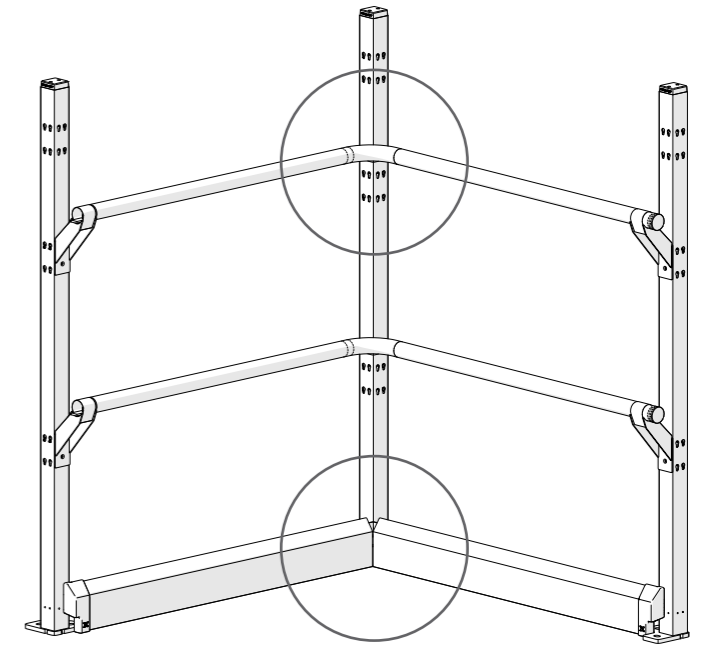
Handrail montage met zelftappende
parker, Page : 8



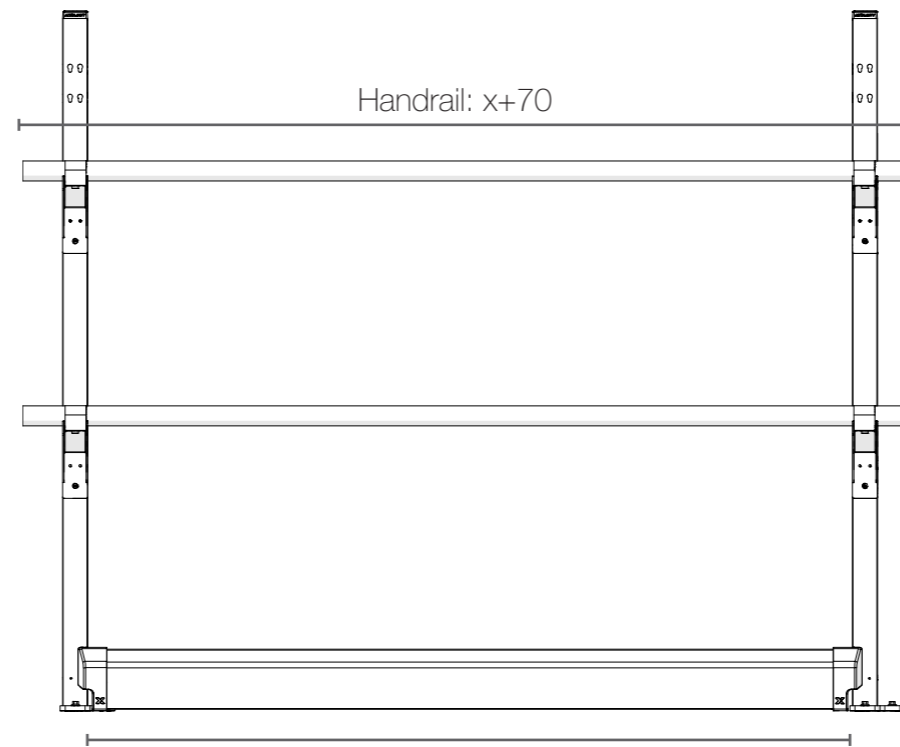
Handrail buitenbocht,
Page : 9



Handrail binnenbocht /
Schopplaat binnenbocht,
Page : 13



X+30



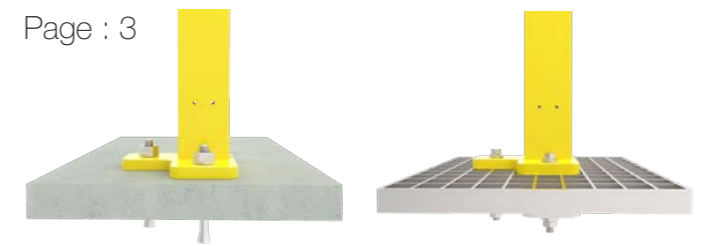
Schopplaat L min.80 - max.1500

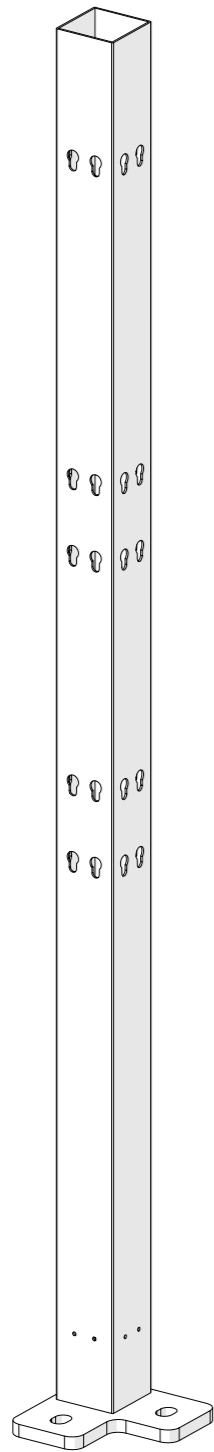
Getest & goedgekeurd onder de
volgende certificering:

- DIN EN ISO 14122-3: 2016
- BS 6180:2011
- AS 1657:2018
- OSHA 1910.29

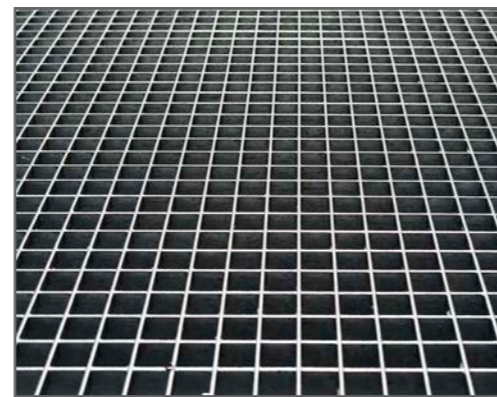
Montage van de staander op
verschillende types vloeren,

Page : 3

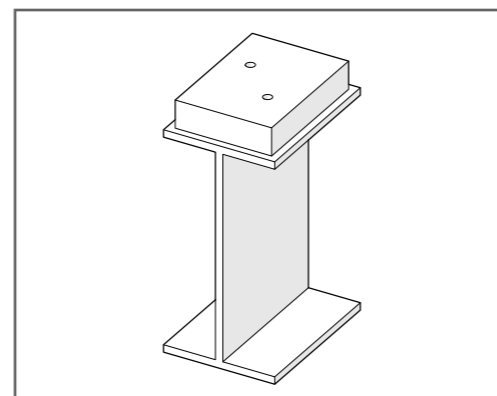




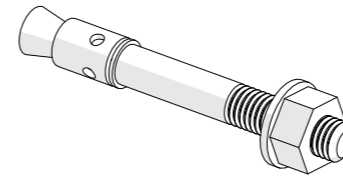
CONCRETE



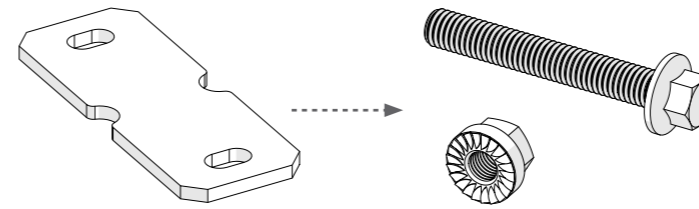
GRID FLOOR



I-BEAM & MDF

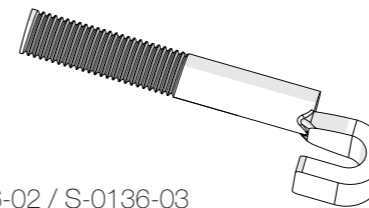


10-9713

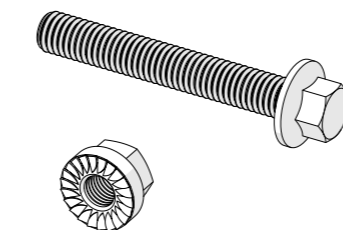


G2007

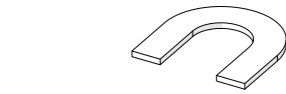
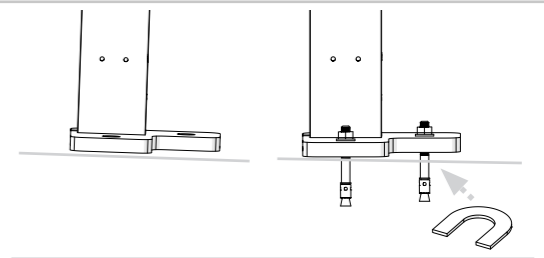
10-9906 + 10-9913 / 10-9916



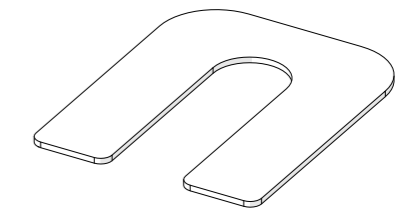
S-0136-02 / S-0136-03



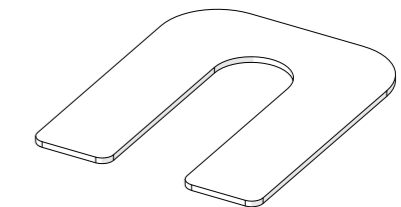
10-9906 + 10-9913 / 10-9916



10-9942



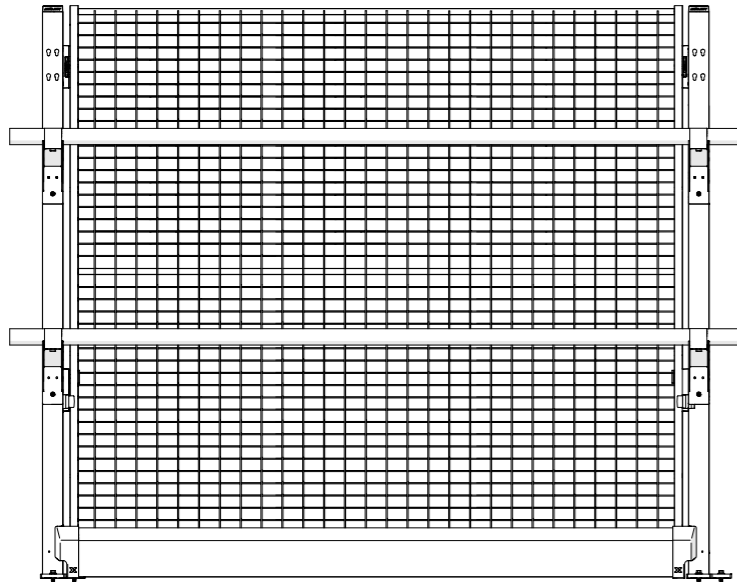
G2187



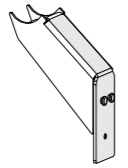

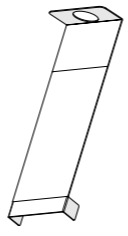

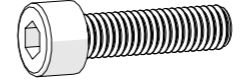
G2187


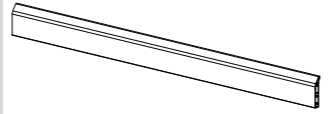
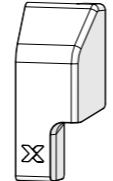
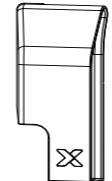
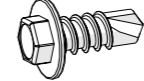
Alle testen en verificaties zijn onderzocht op verschillende types vloeren om er zo zeker van te zijn dat het systeem in verschillende omgevingen bruikbaar is.


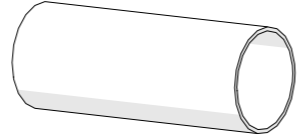

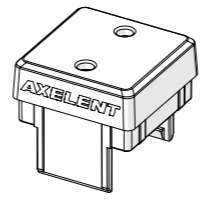
- Beton Vloeren
- 38 mm mdf plaat geplaatst boven op een stalen H-Balk
- Roostervloer geplaatst boven op een stalen H-Balk

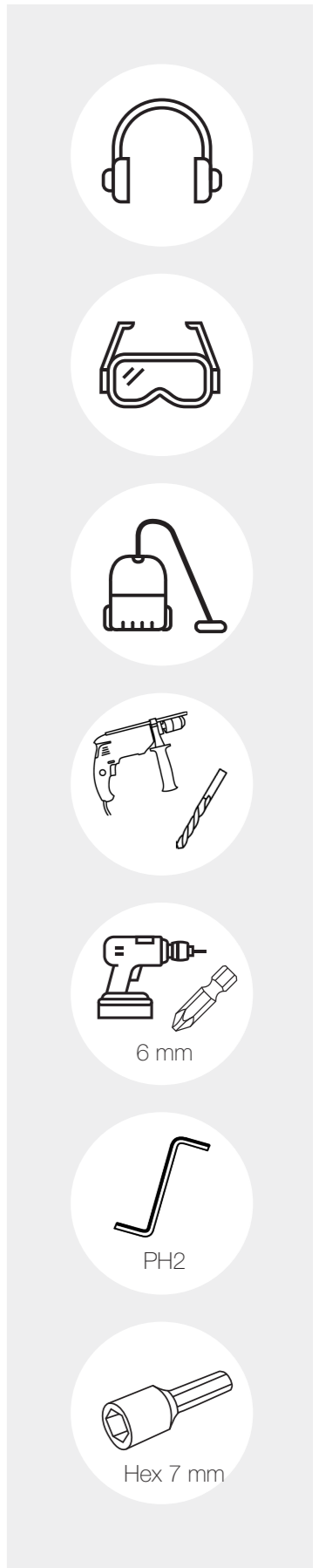


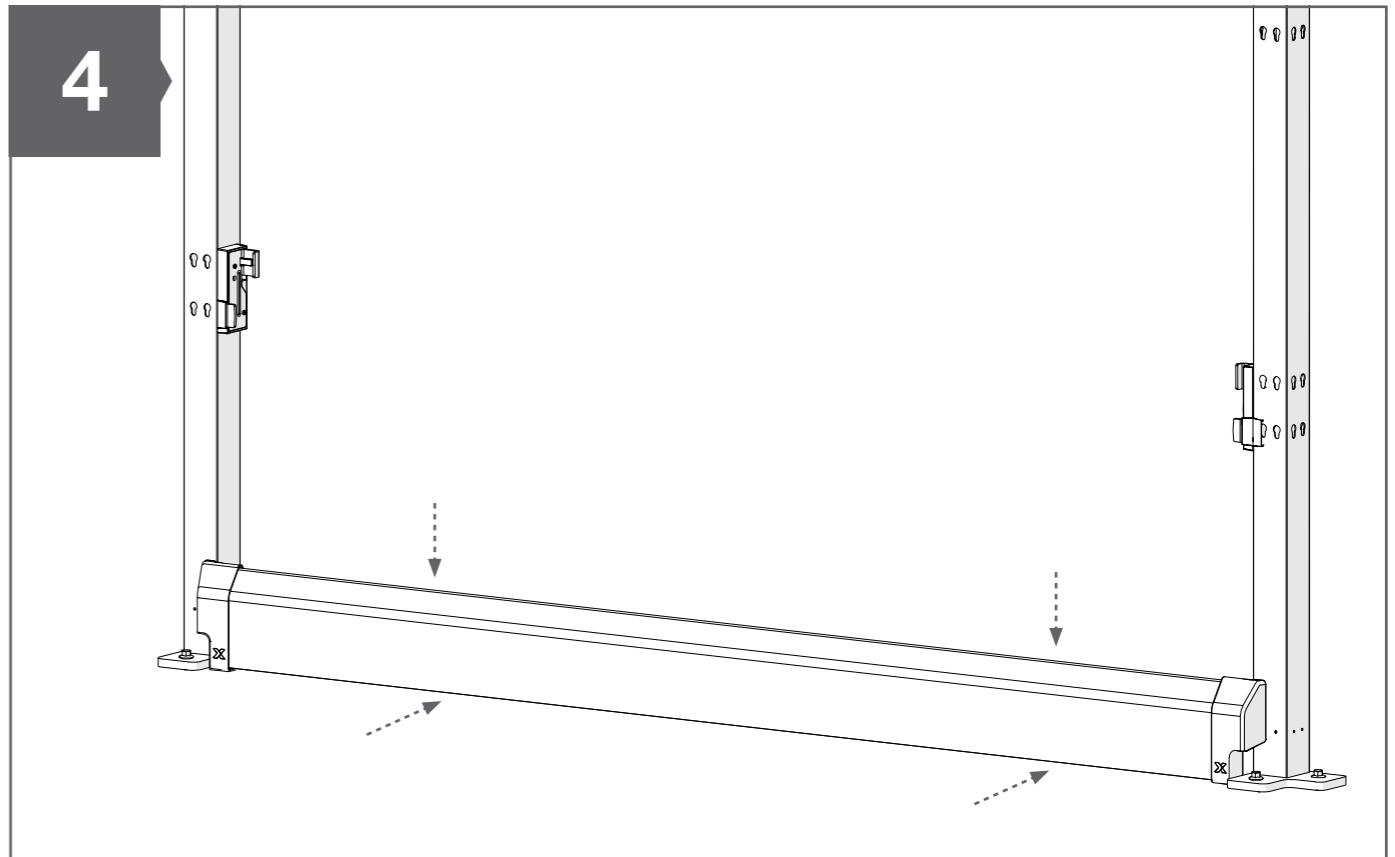
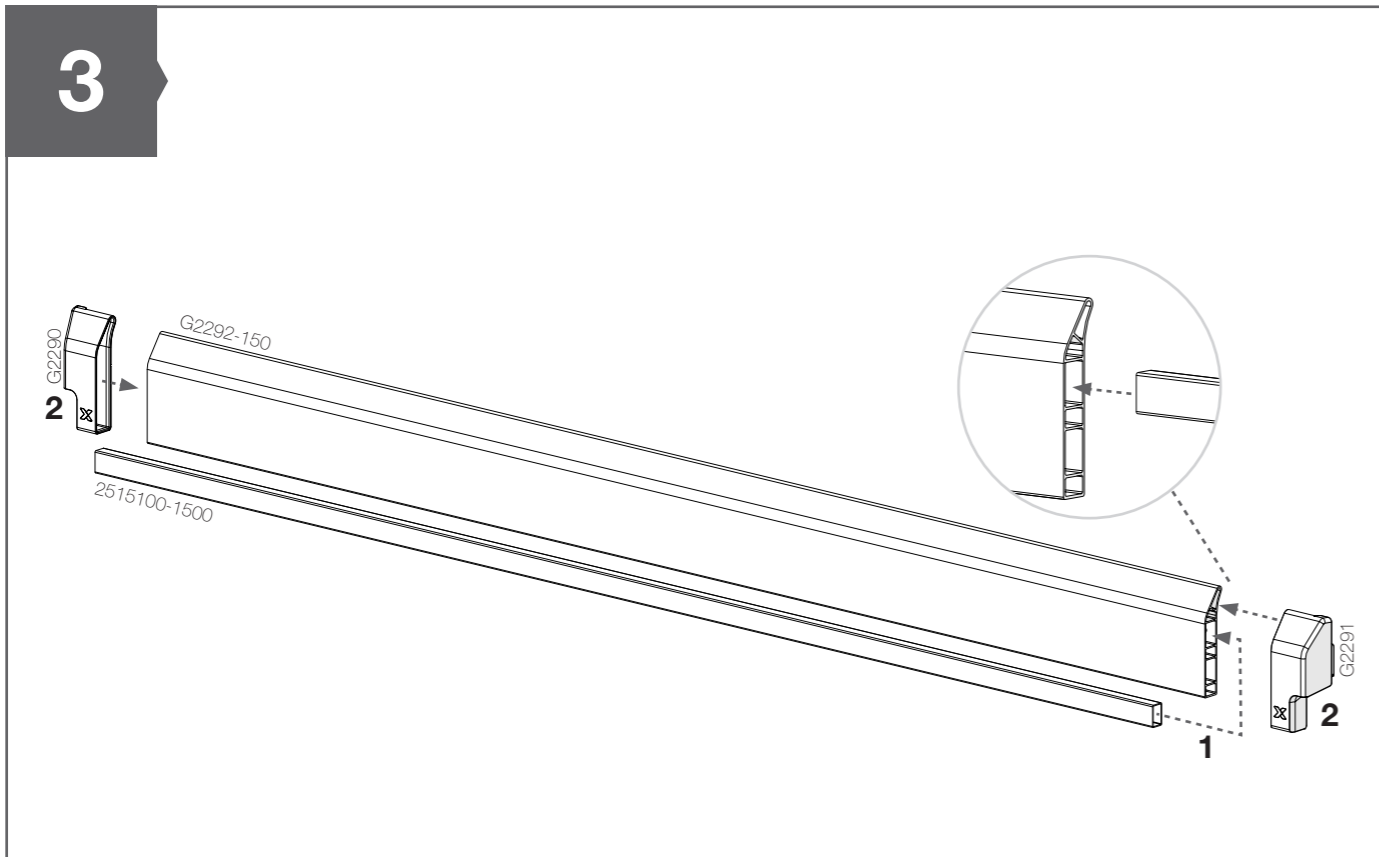
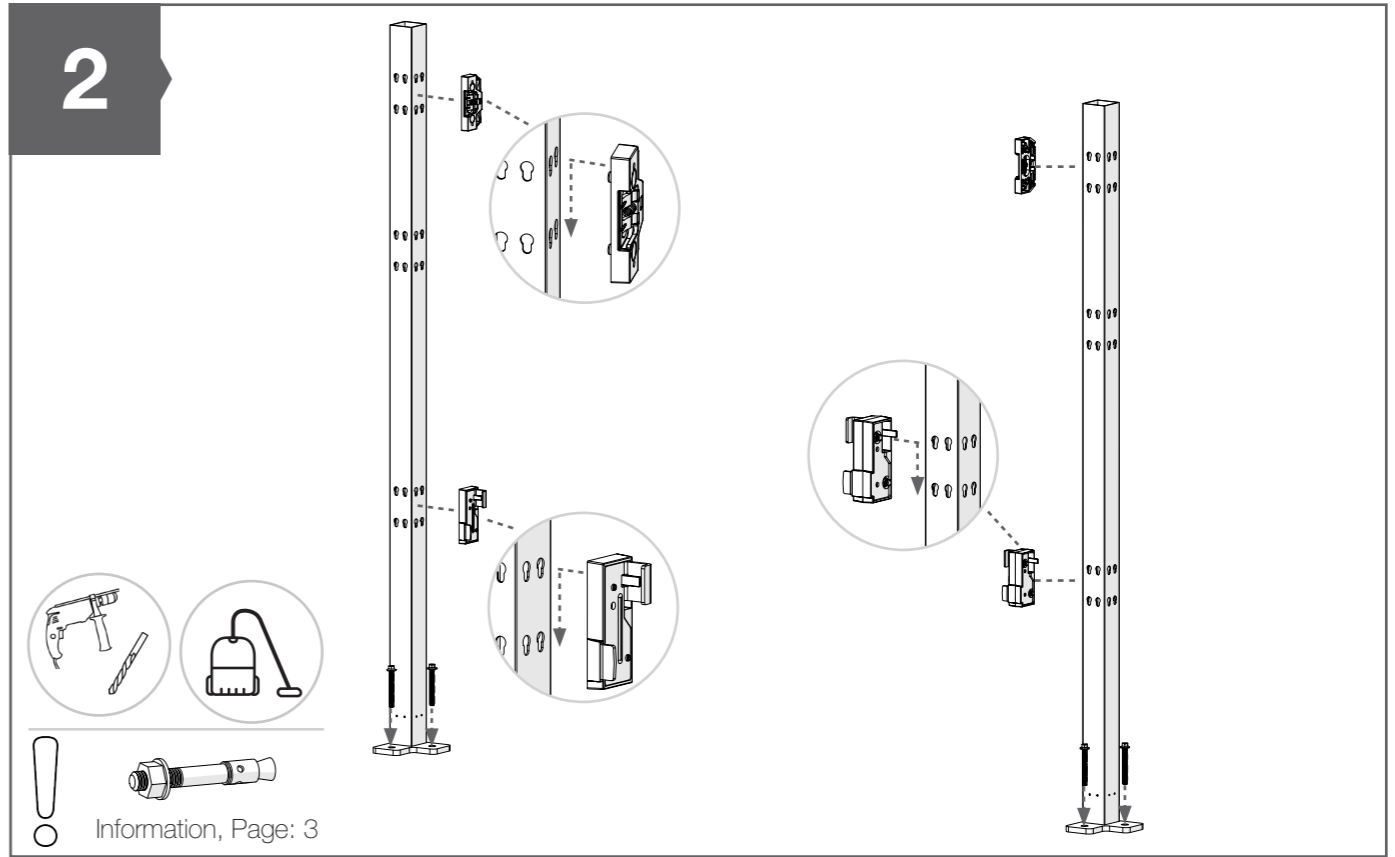
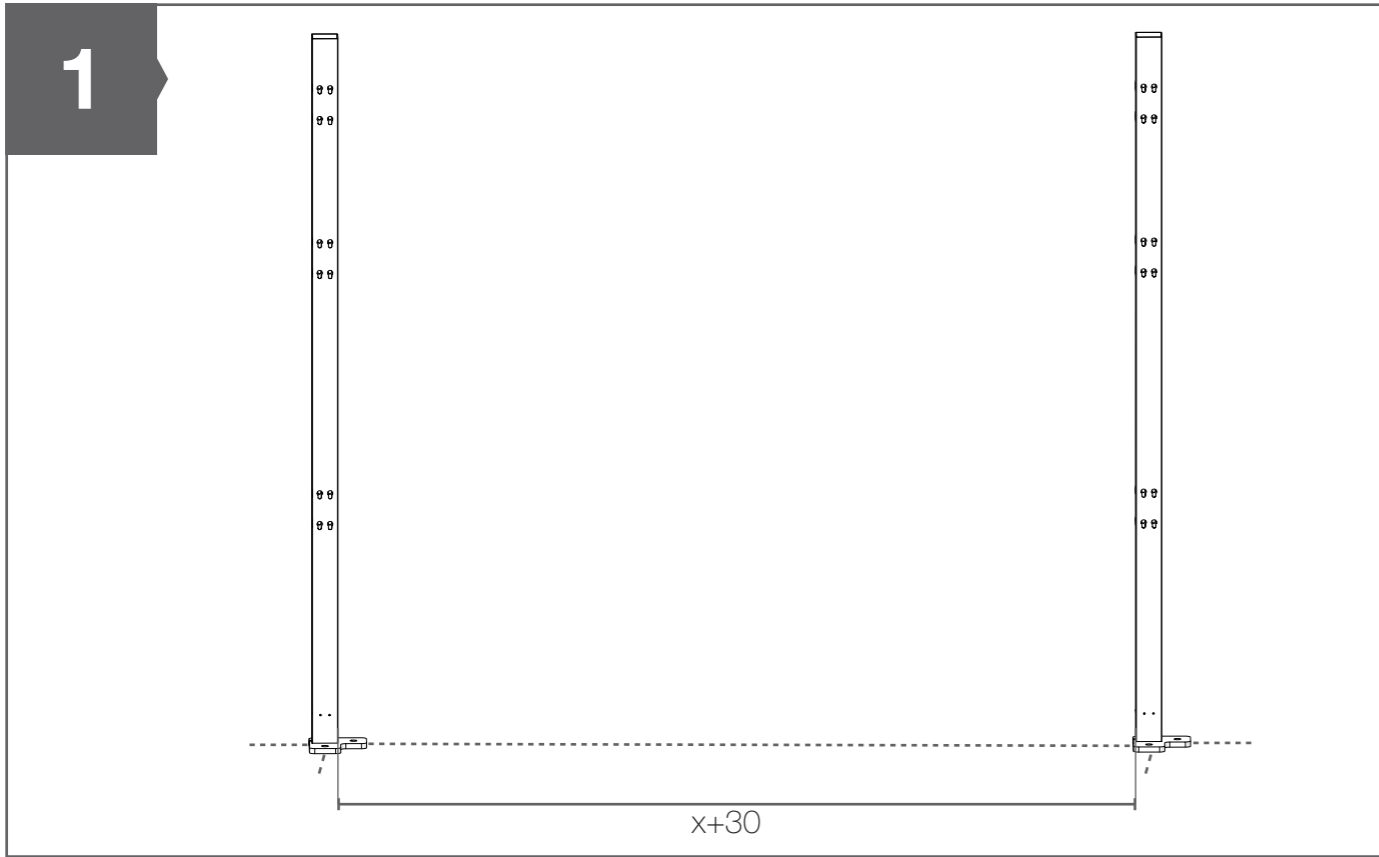
B00-060

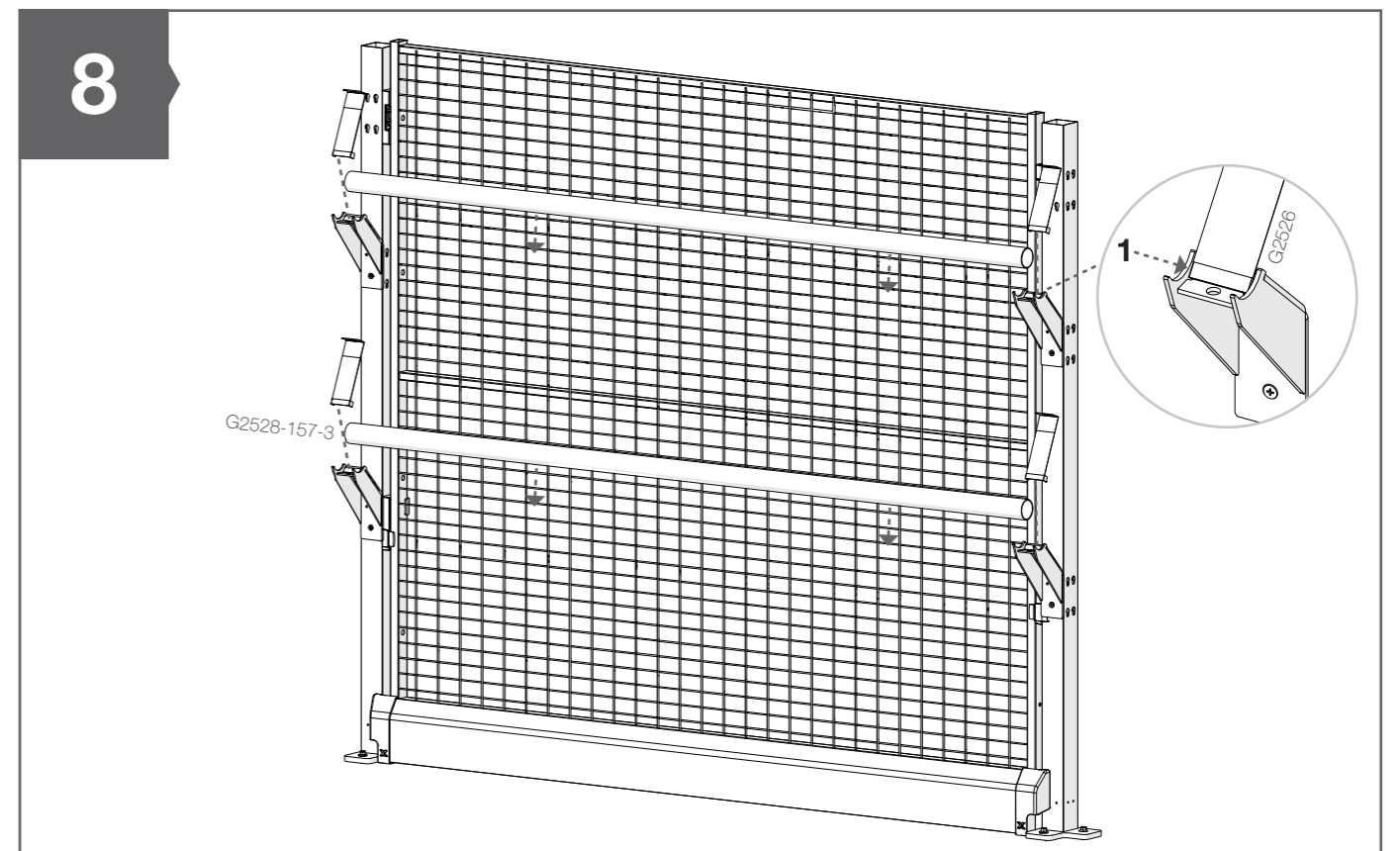
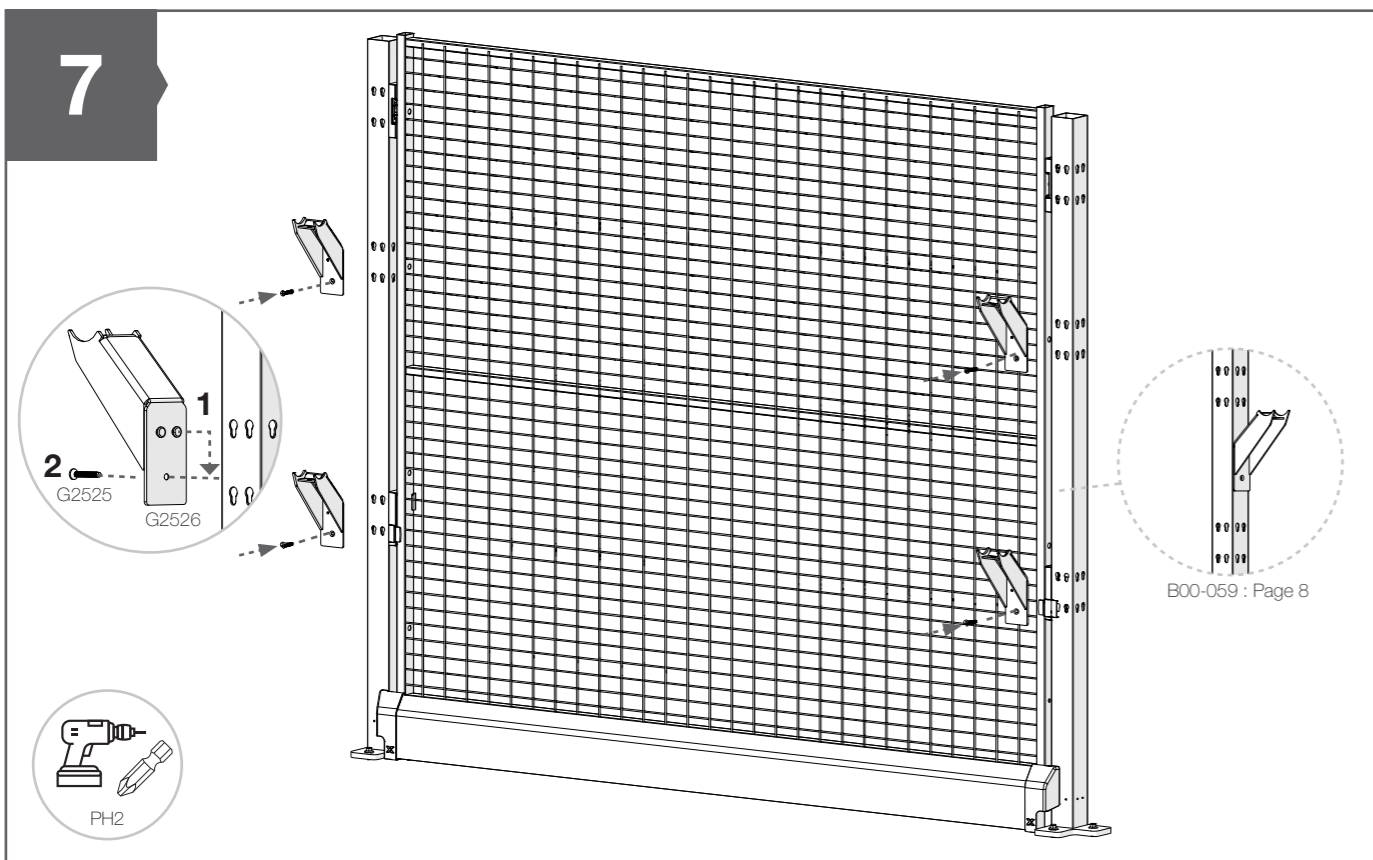
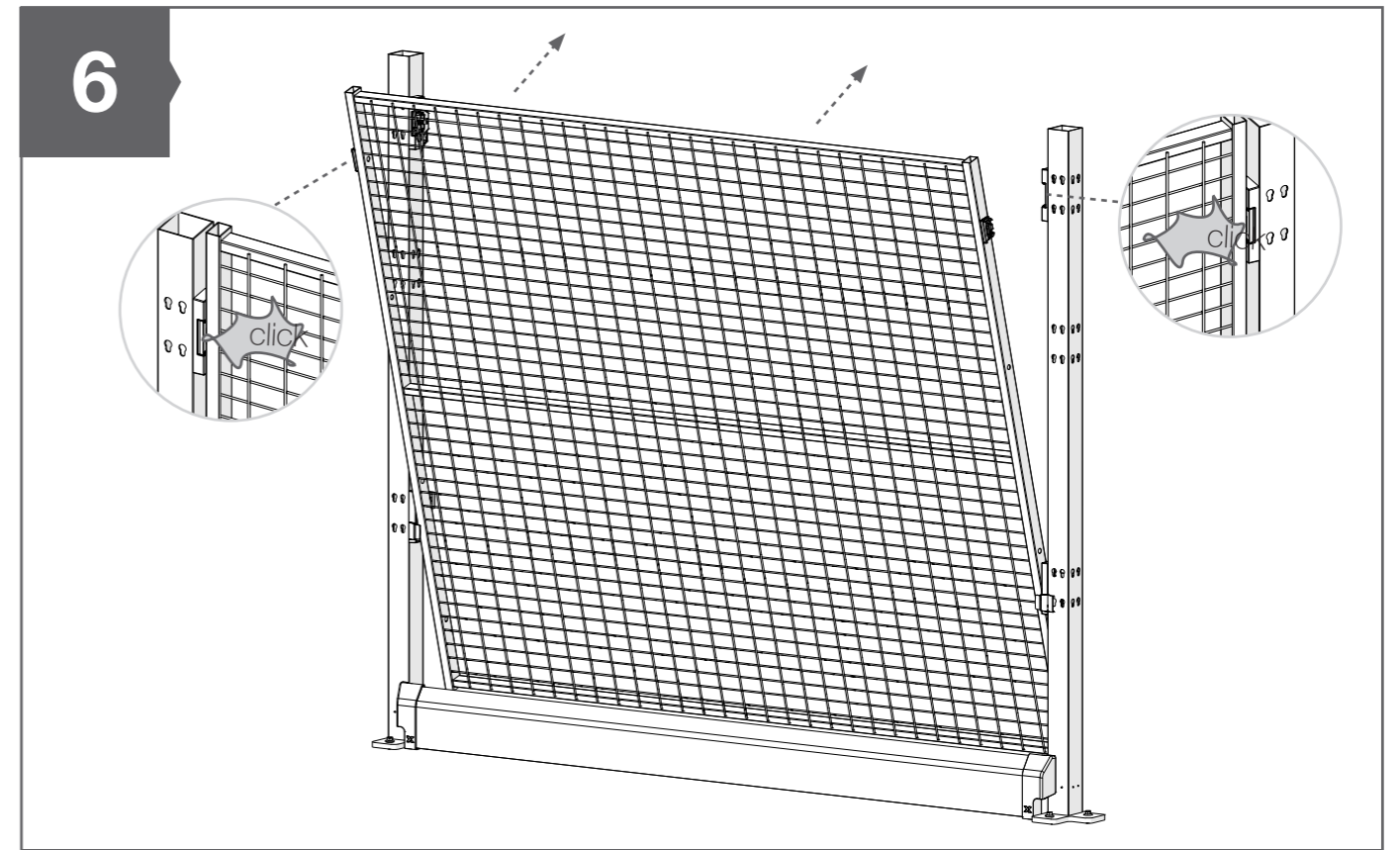
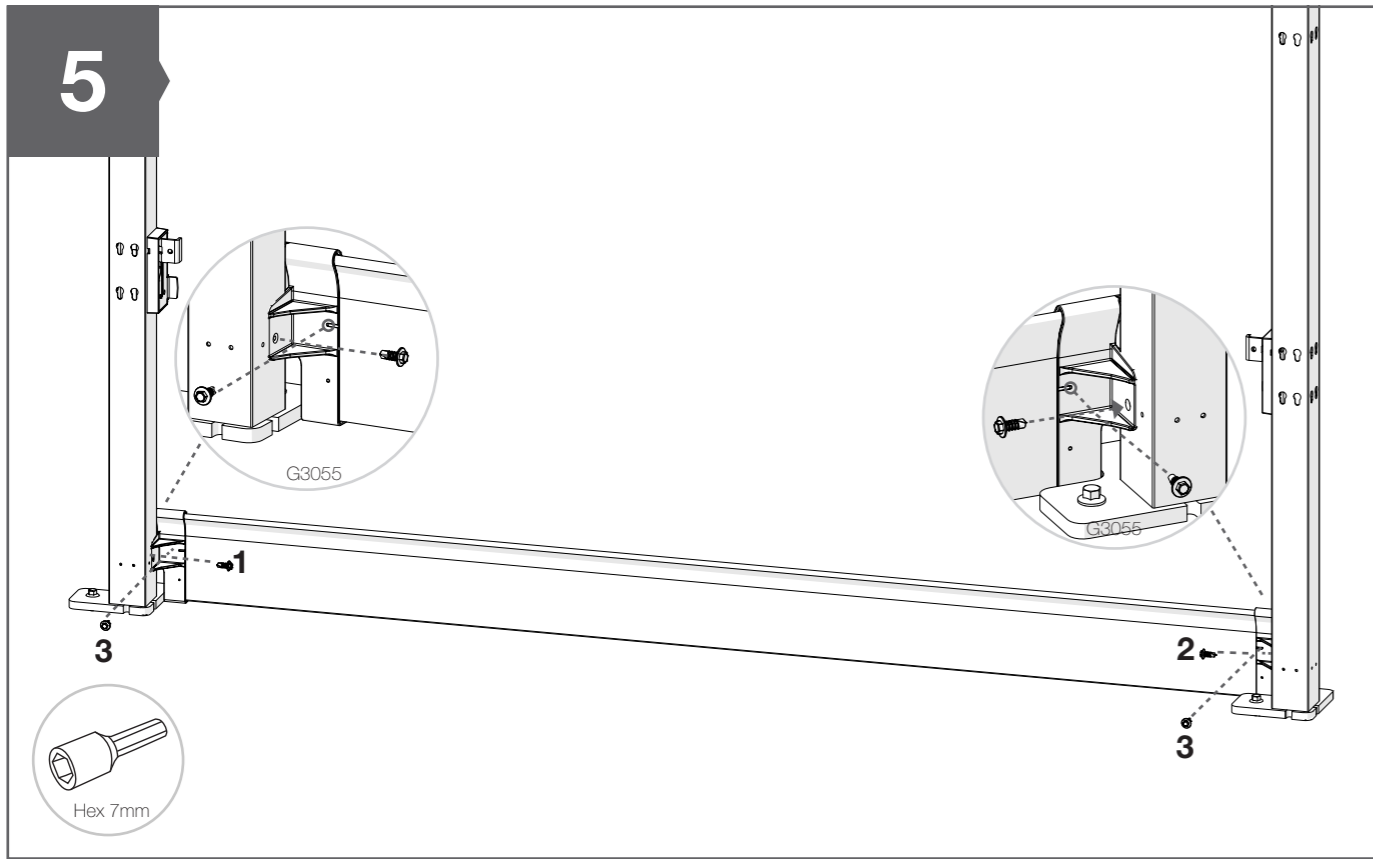
				
G2525	G2526	G2527	FXB-4.8X32	Art-MC6S-M8.25
X1	X1	X1	X1	X1

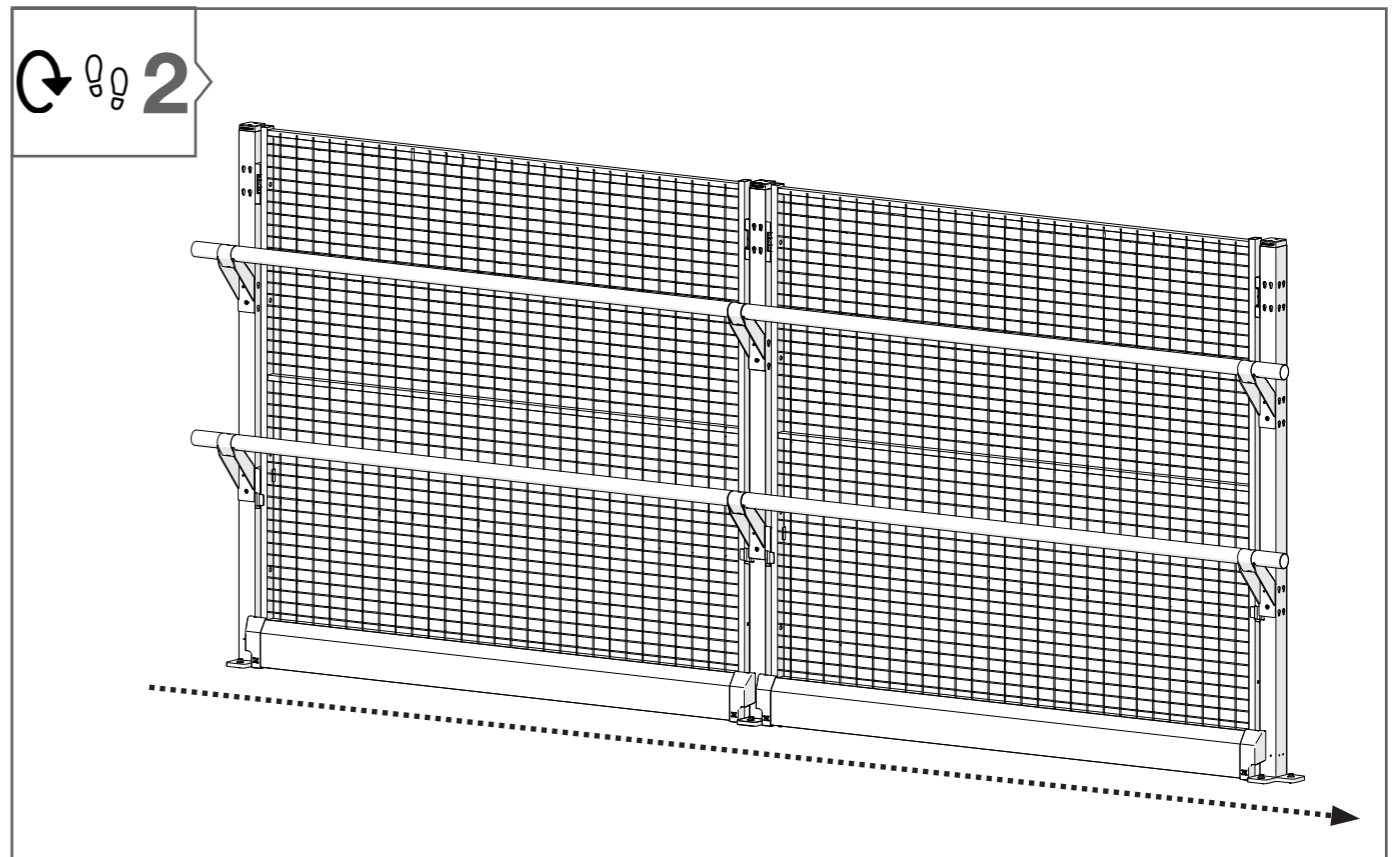
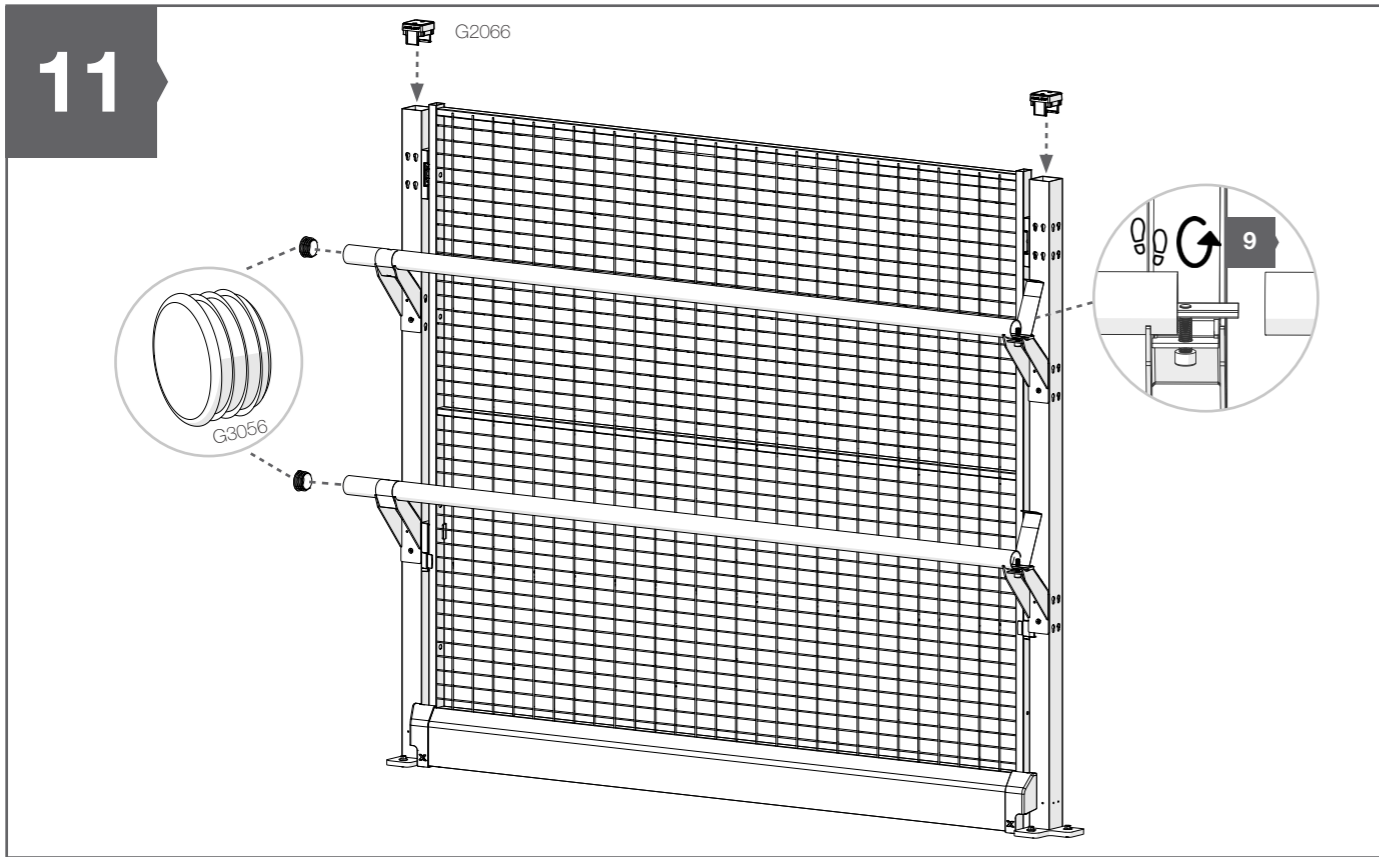
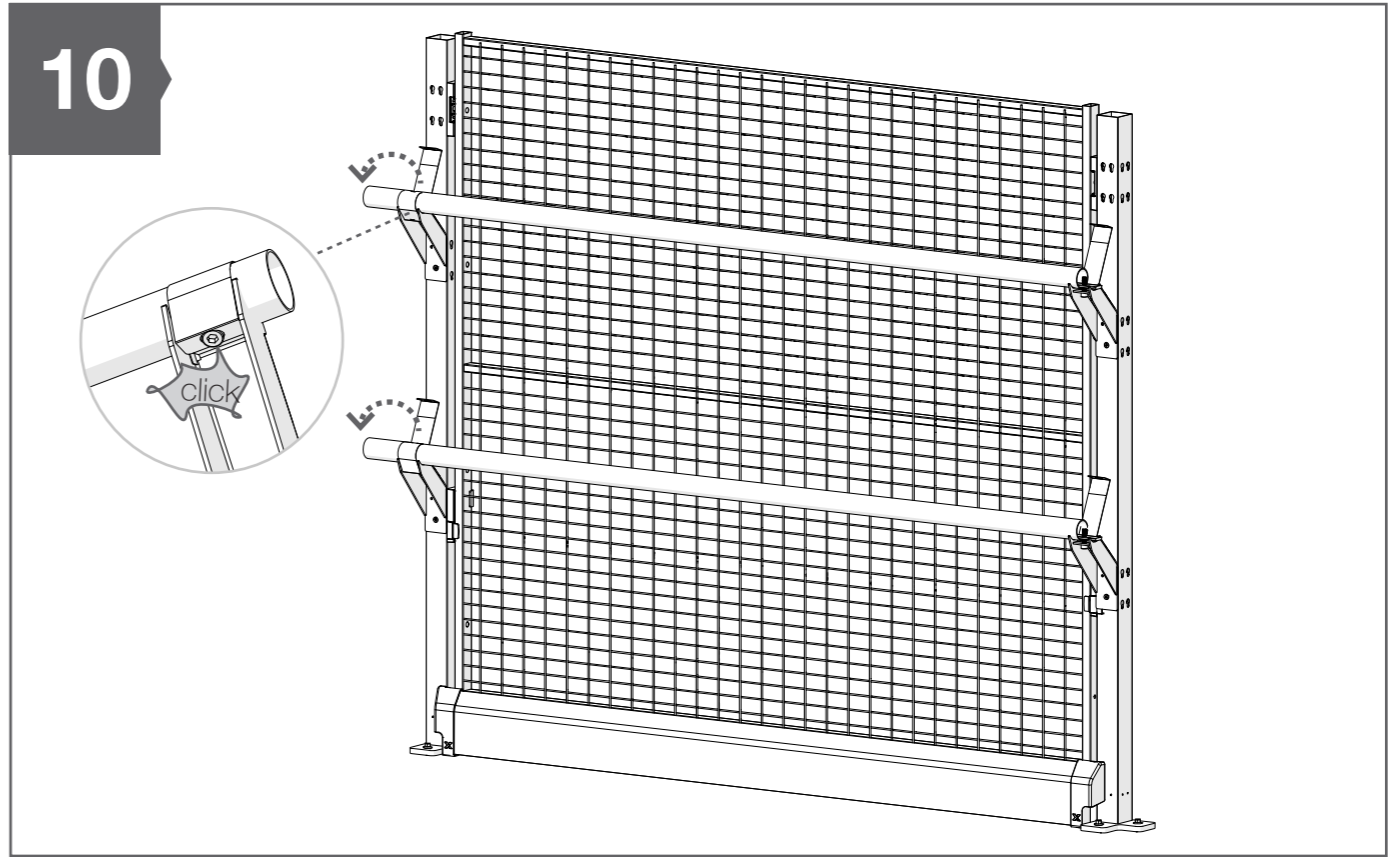
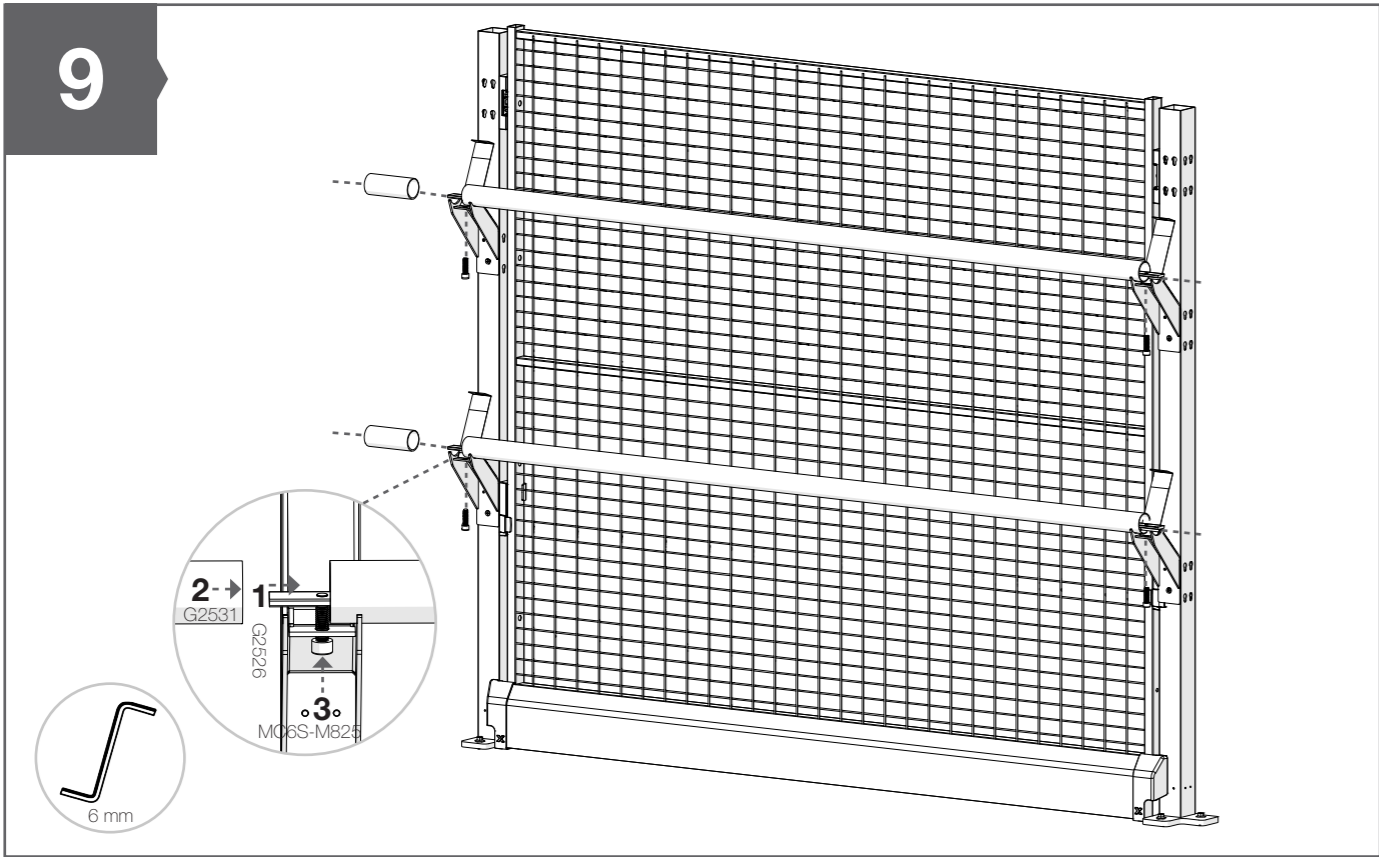
T08-3-150RE			B00-056			
	2515100-1500	Art-G2292-150		G2290	G2291	G3055
	X1	X1		X1	X1	X4

			
G2528-157-3	G2531	G3056	2066

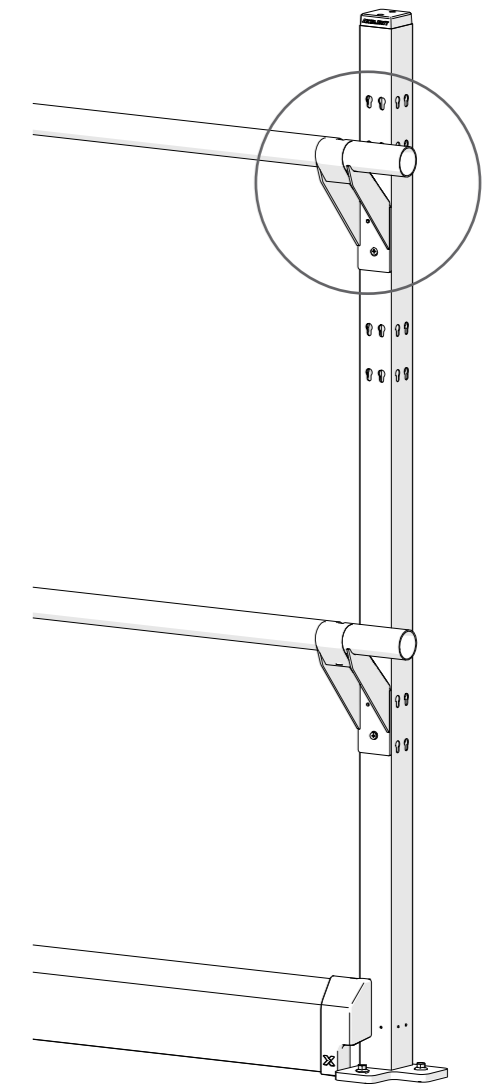
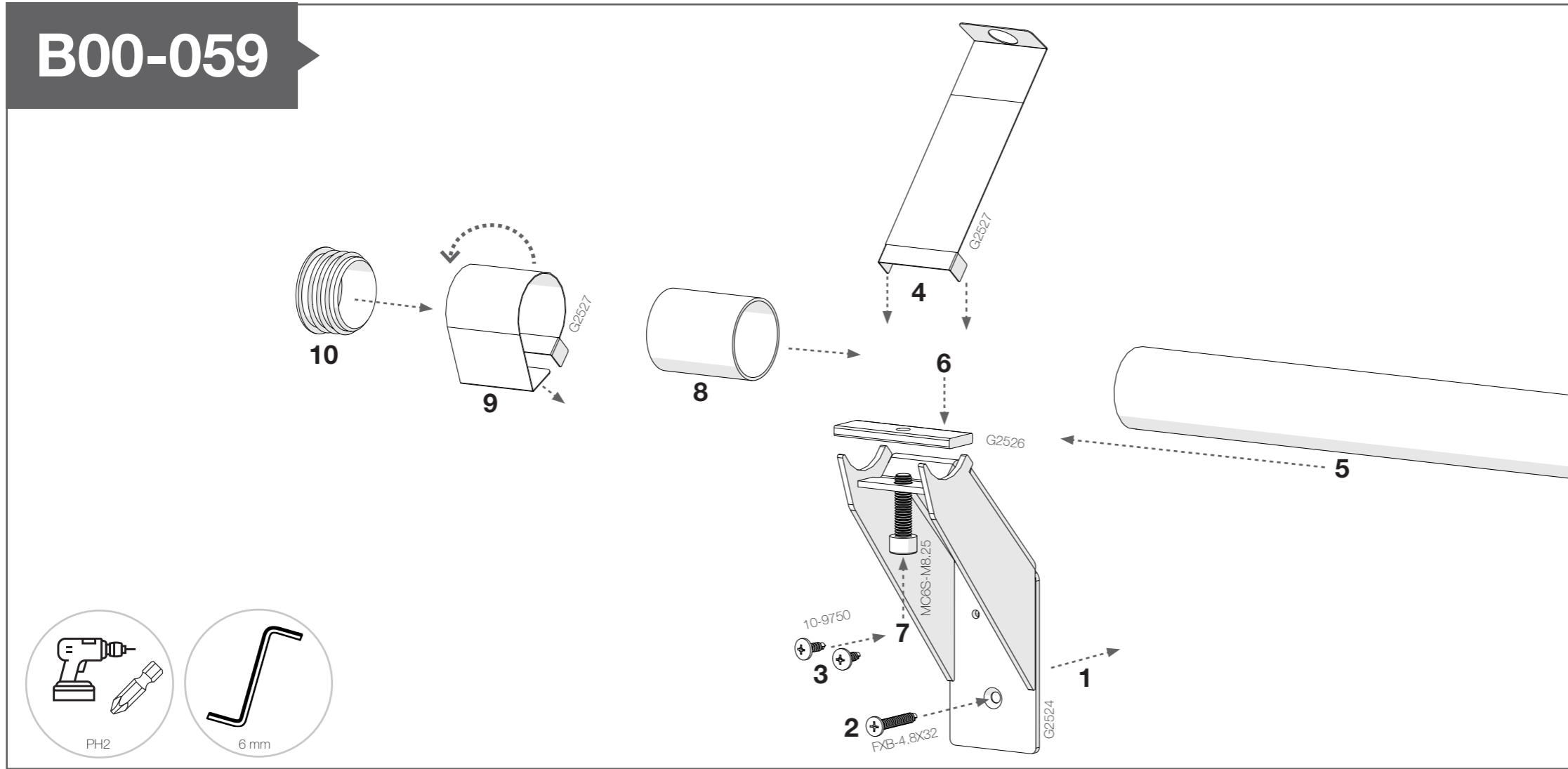






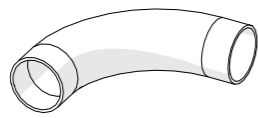
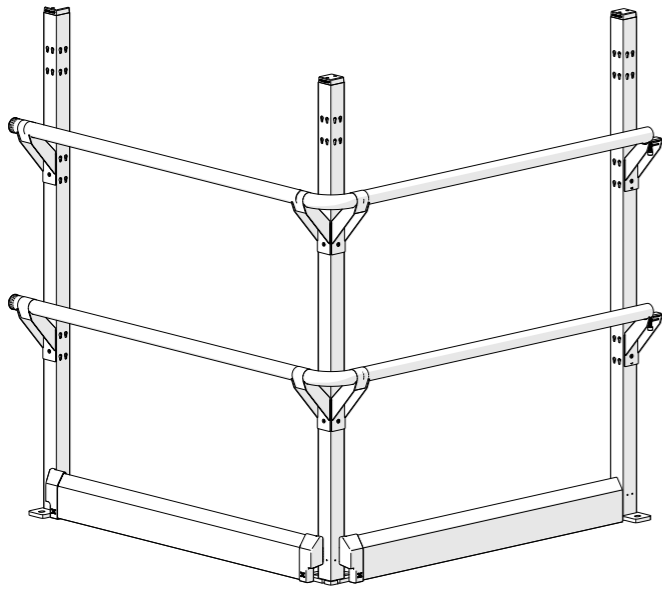


B00-059



B00-059

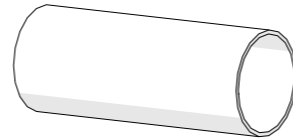
	X1		X1		X1		X1		X1		X2
G2524		G2526		G2527		FXB-4.8X32		MC6S-M8.25		10-9750	



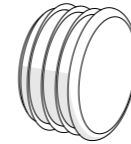
G2530



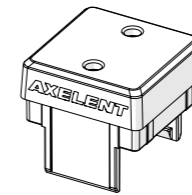
G2528-107-3



G2531

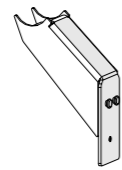


G3056



2066

B00-060



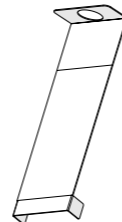
G2525

x1



G2526

x1



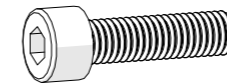
Art-G2527

x1



FXB-4.8X32

x1



MC6S-M8.25

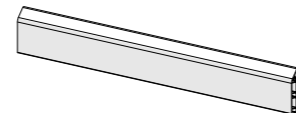
x1

T08-3-100RE



2515100-1000

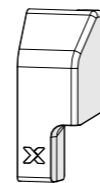
x1



G2292-100

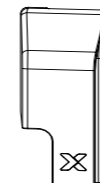
x1

B00-056



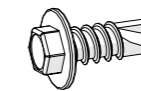
G2290

x1



G2291

x1



G3055

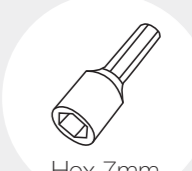
x4



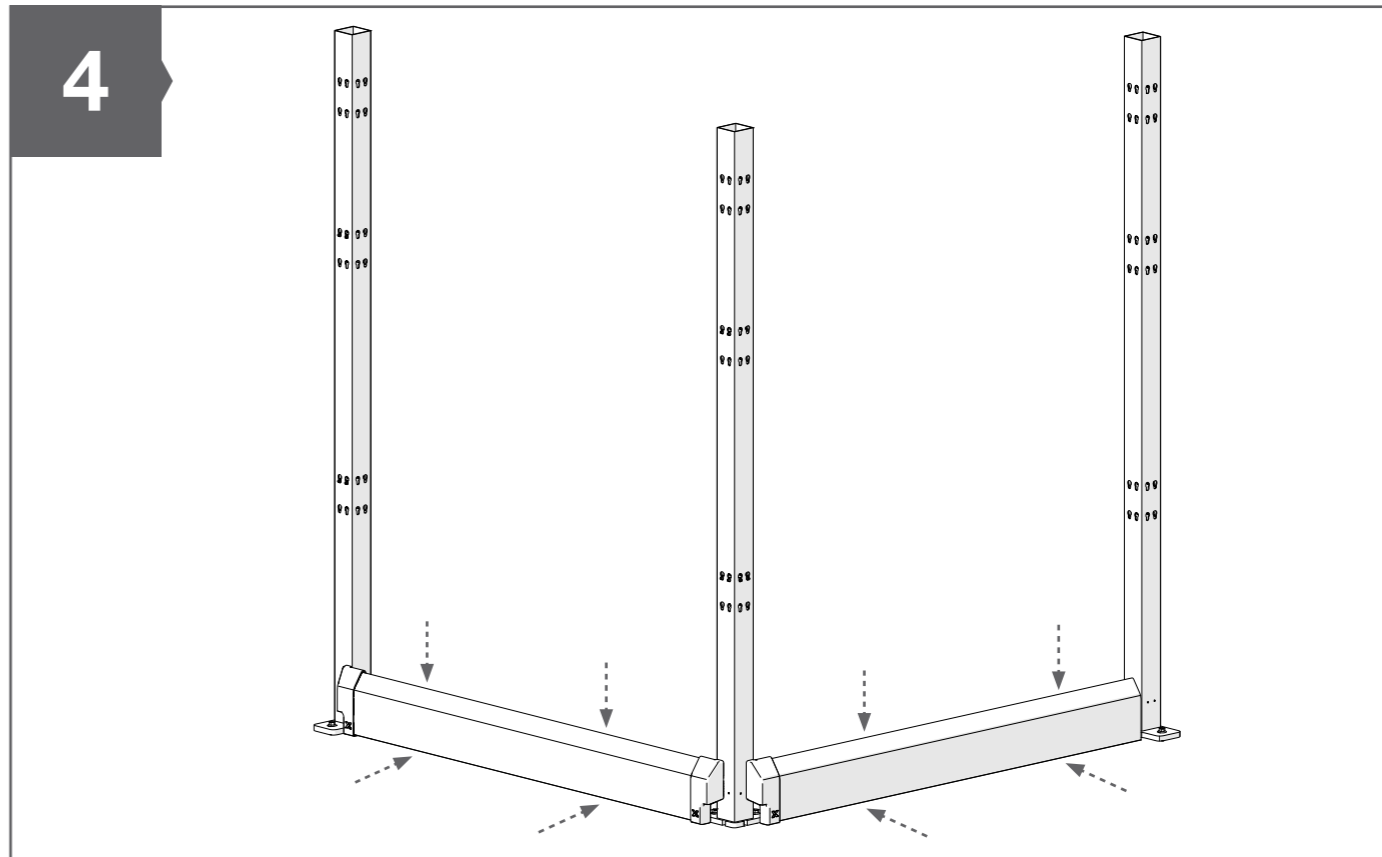
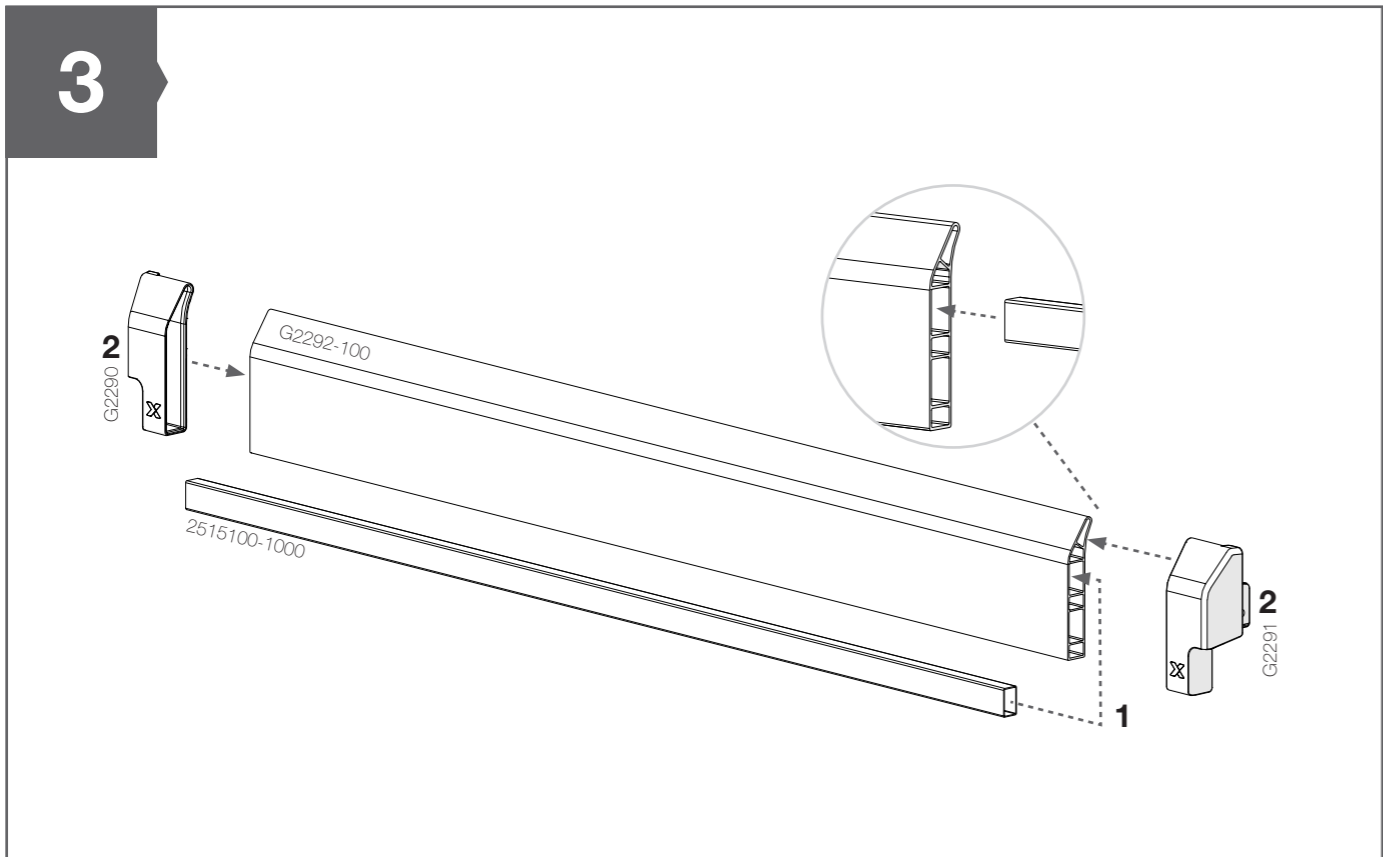
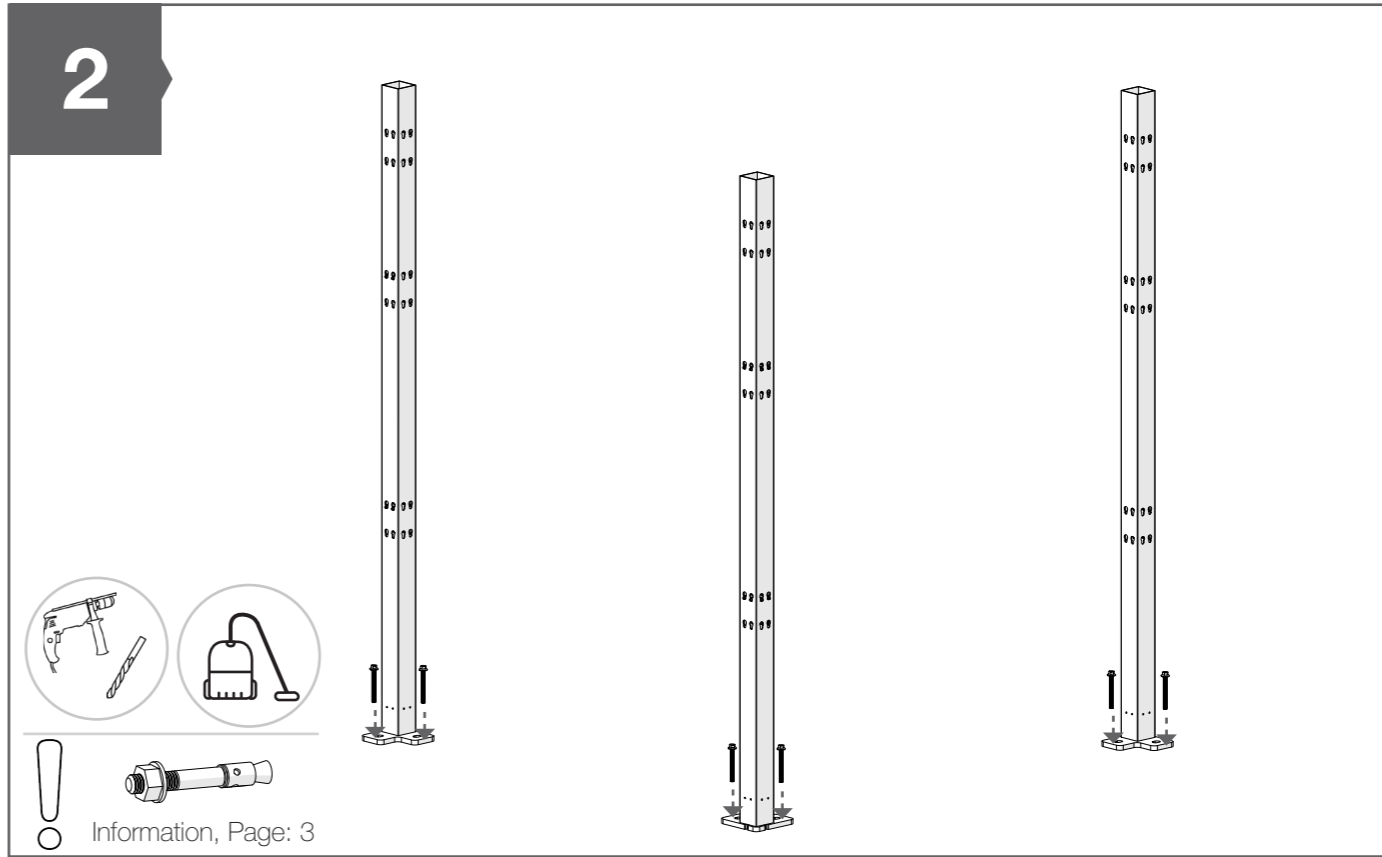
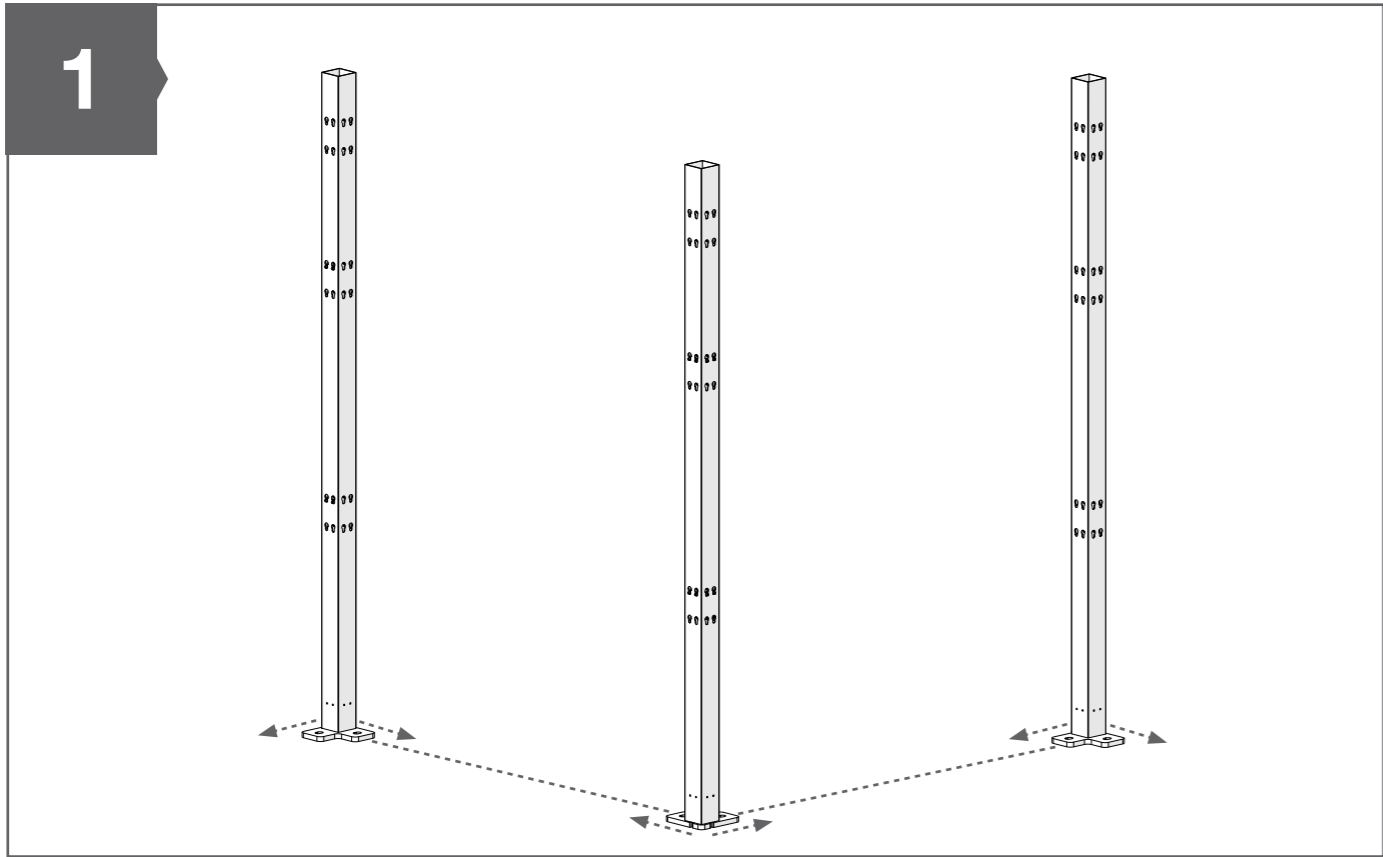
6 mm

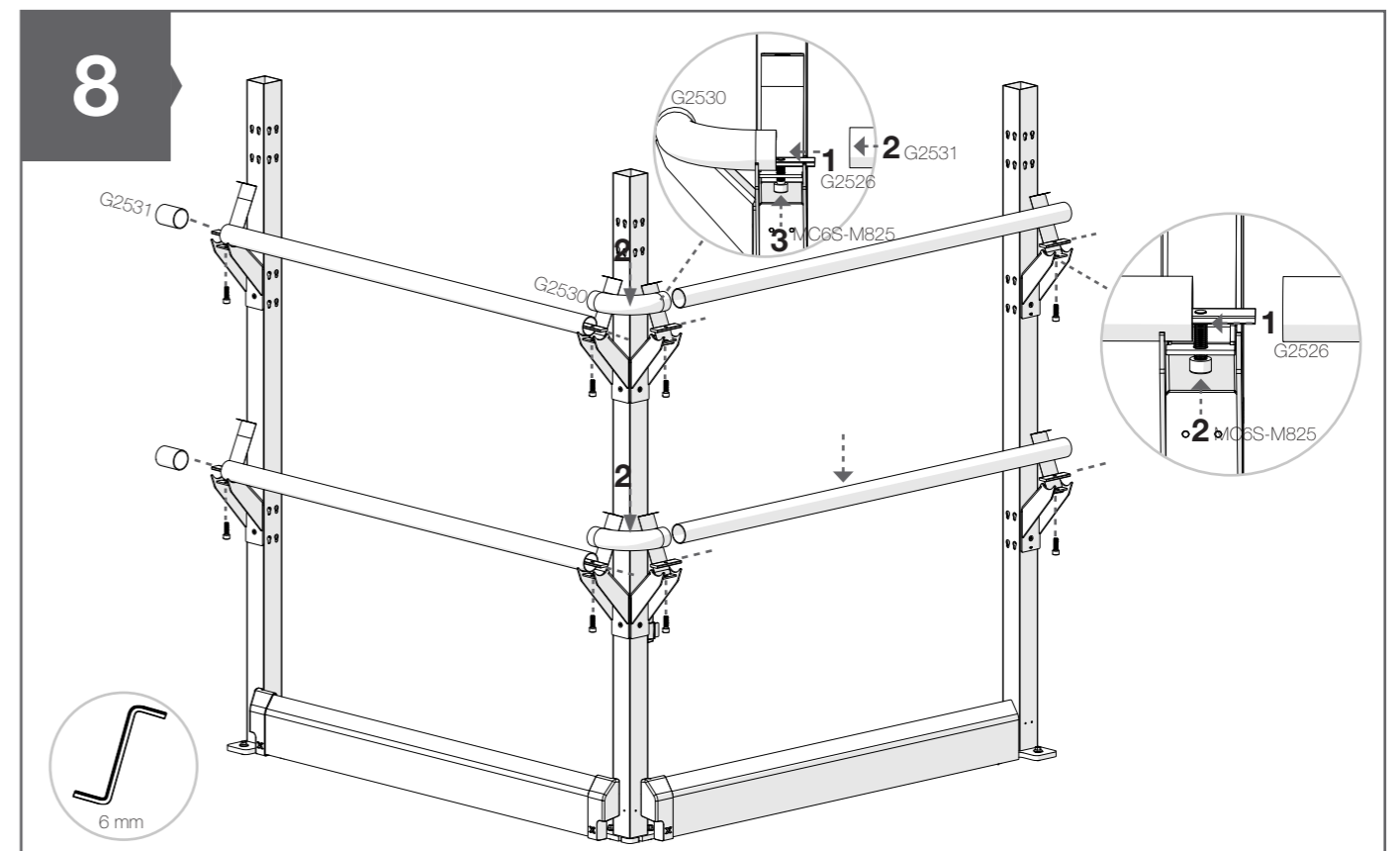
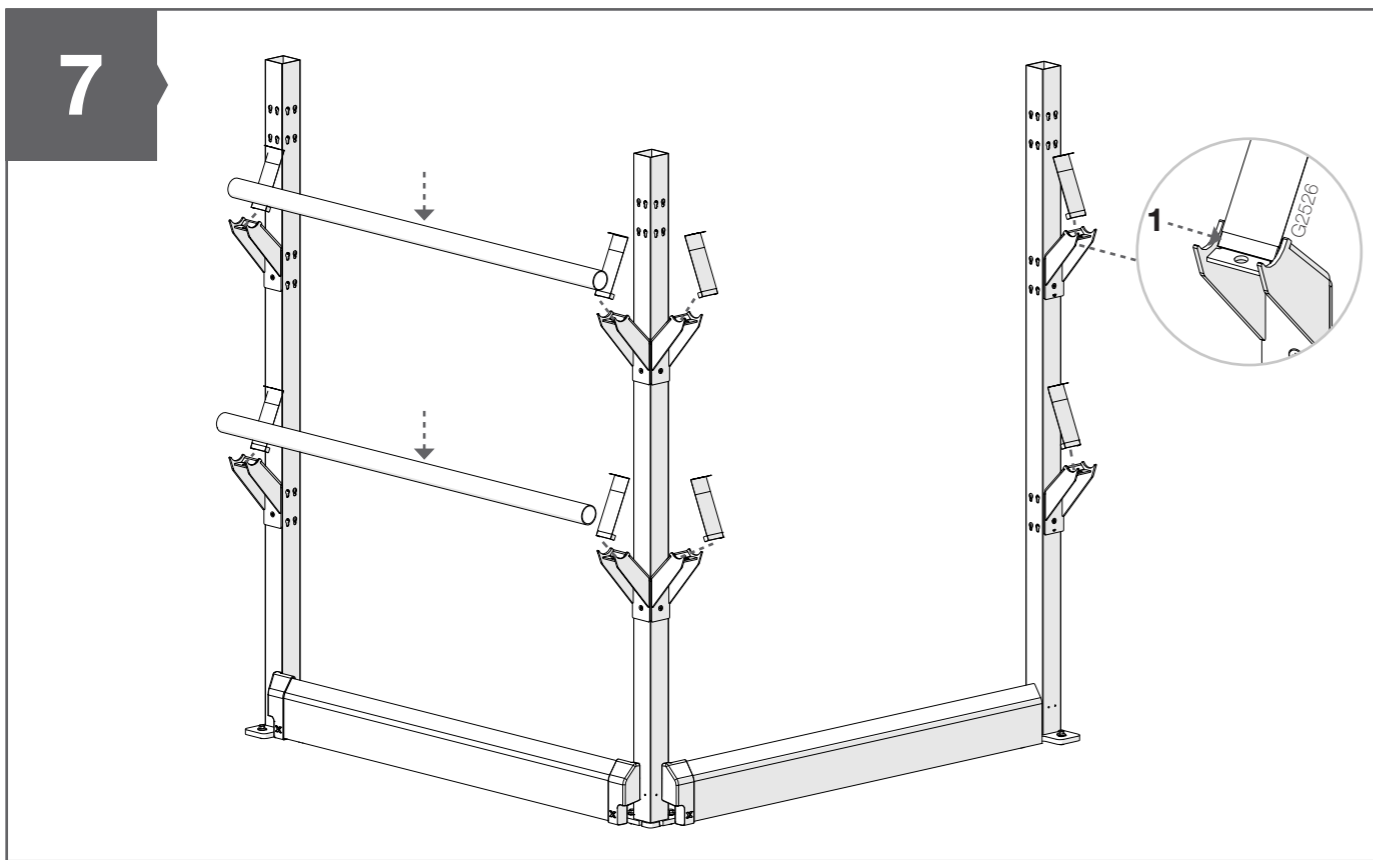
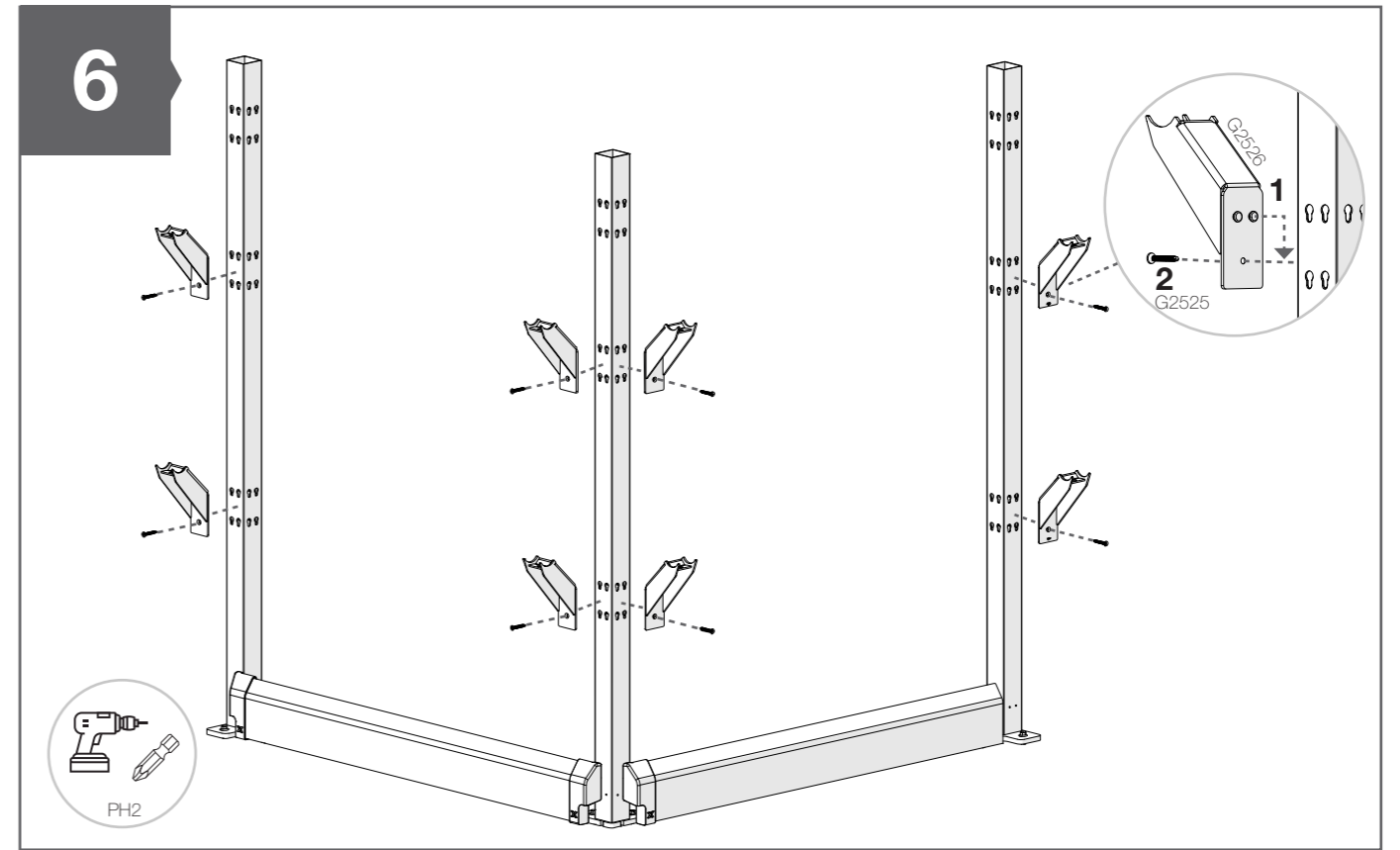
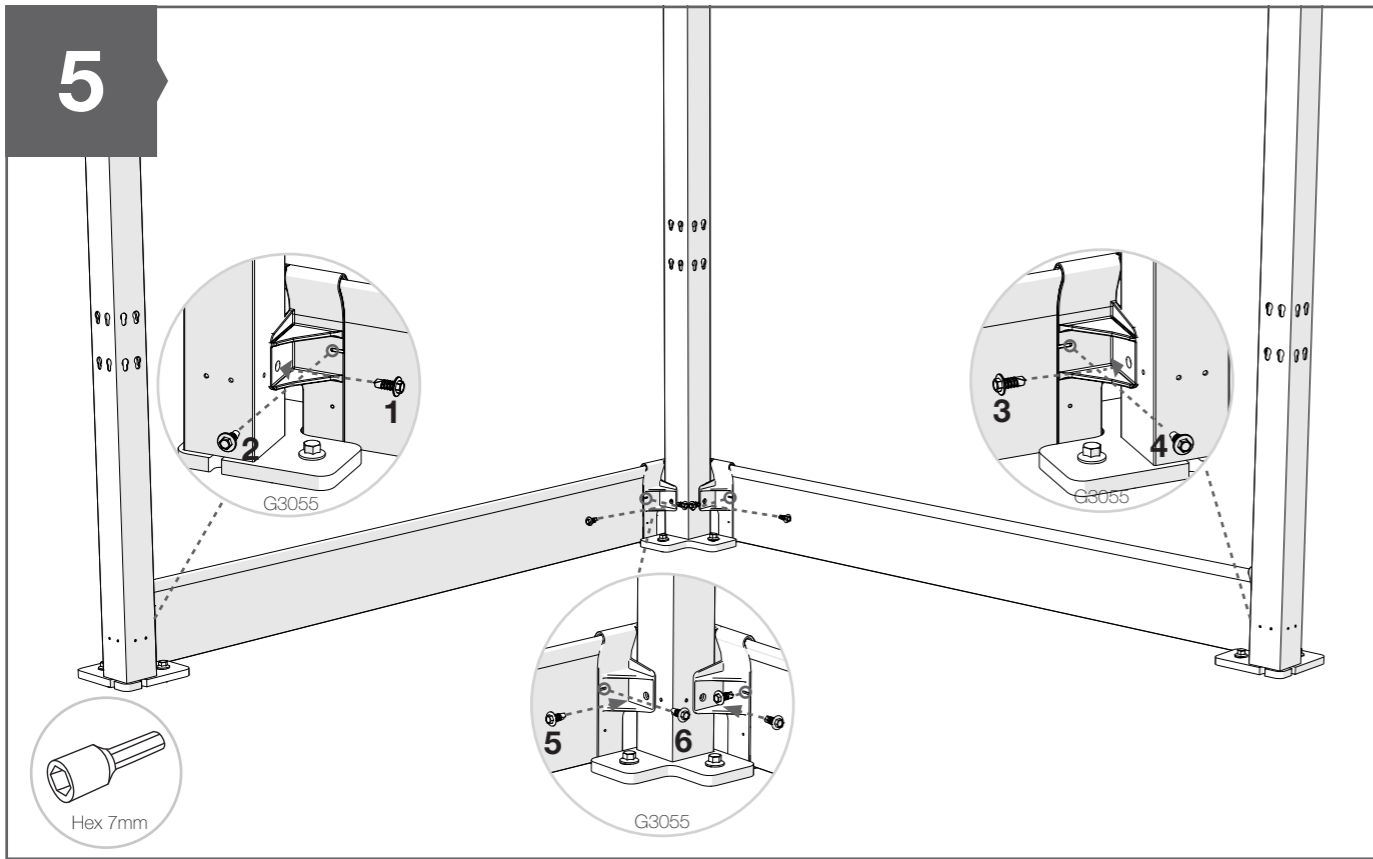


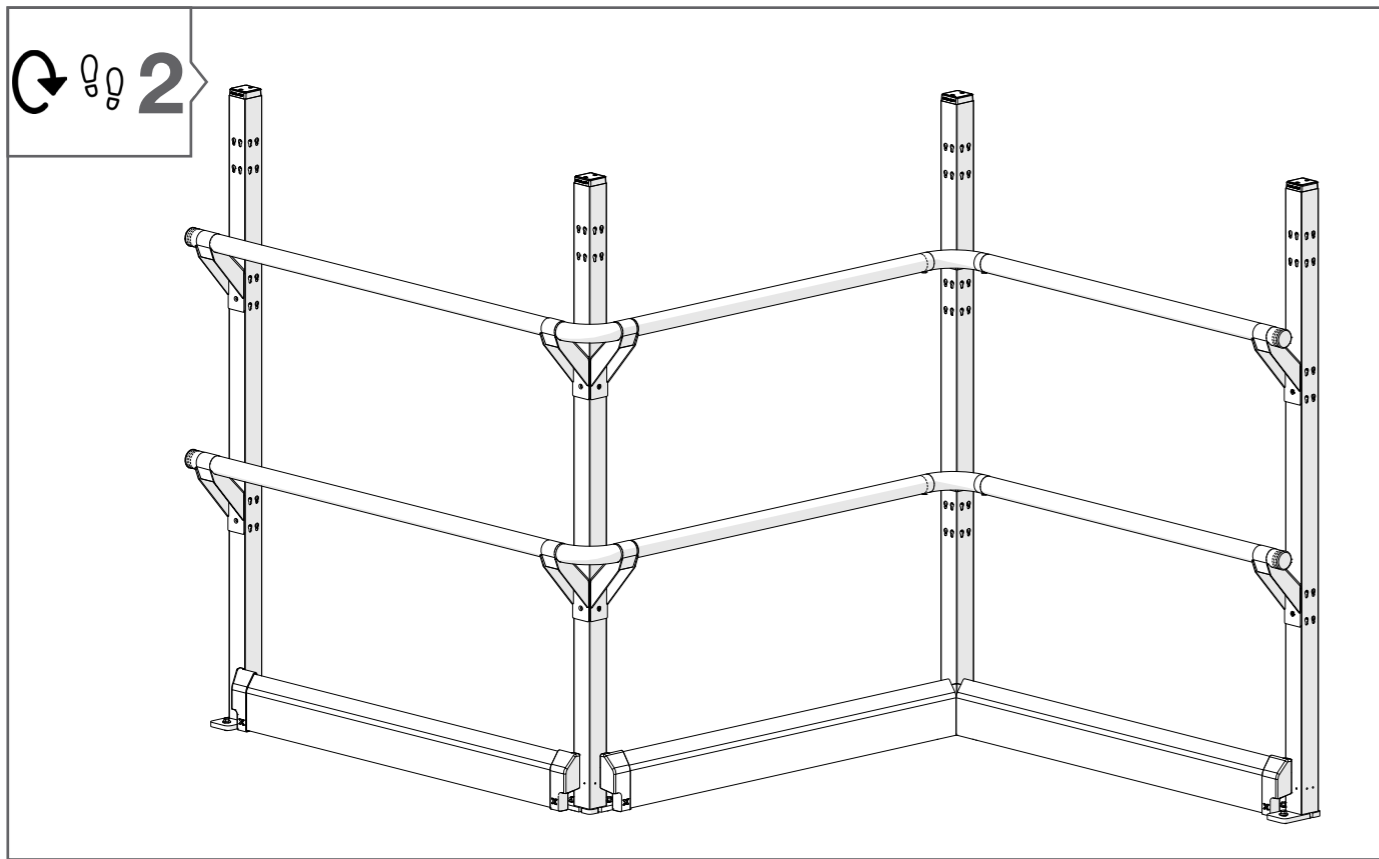
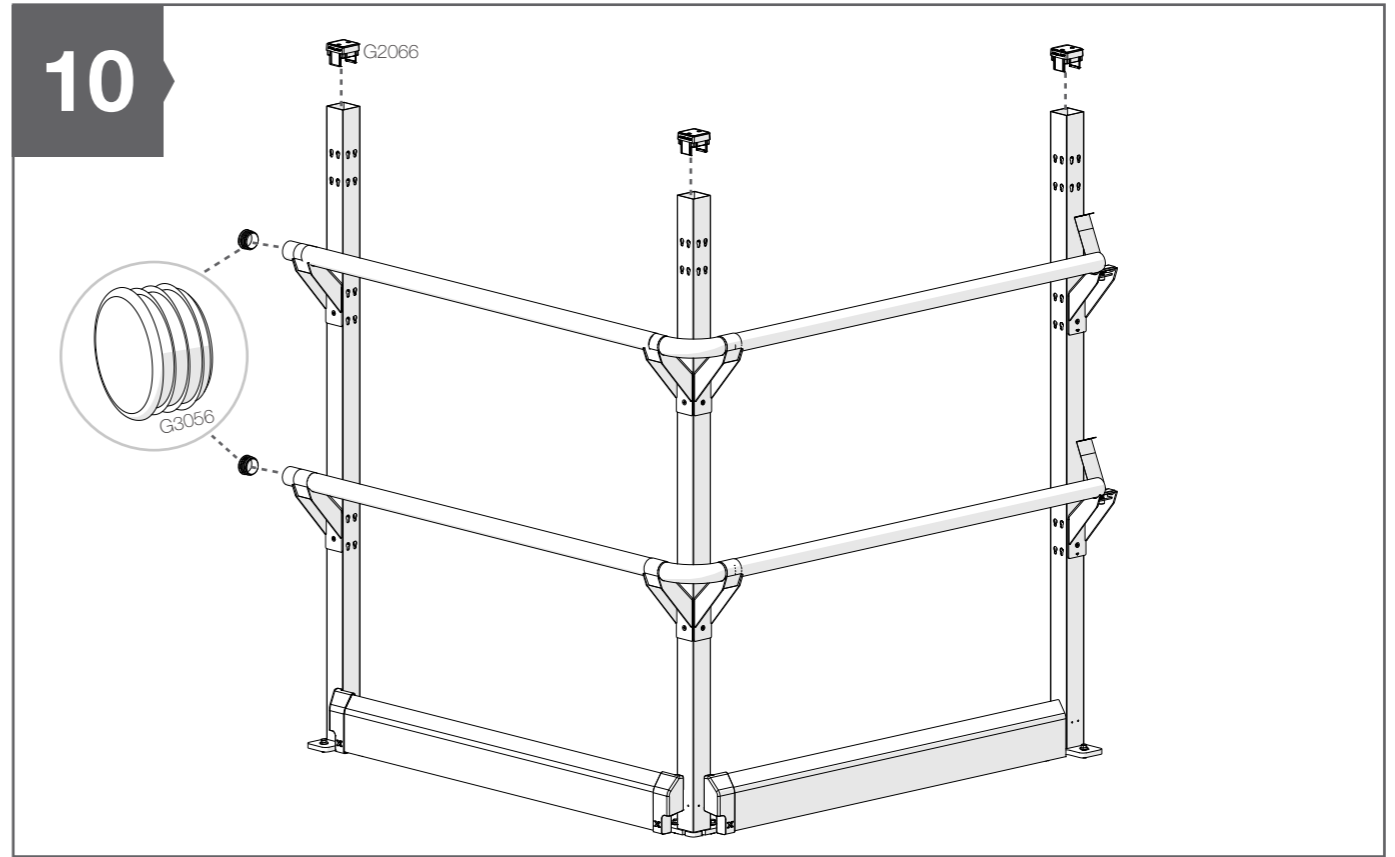
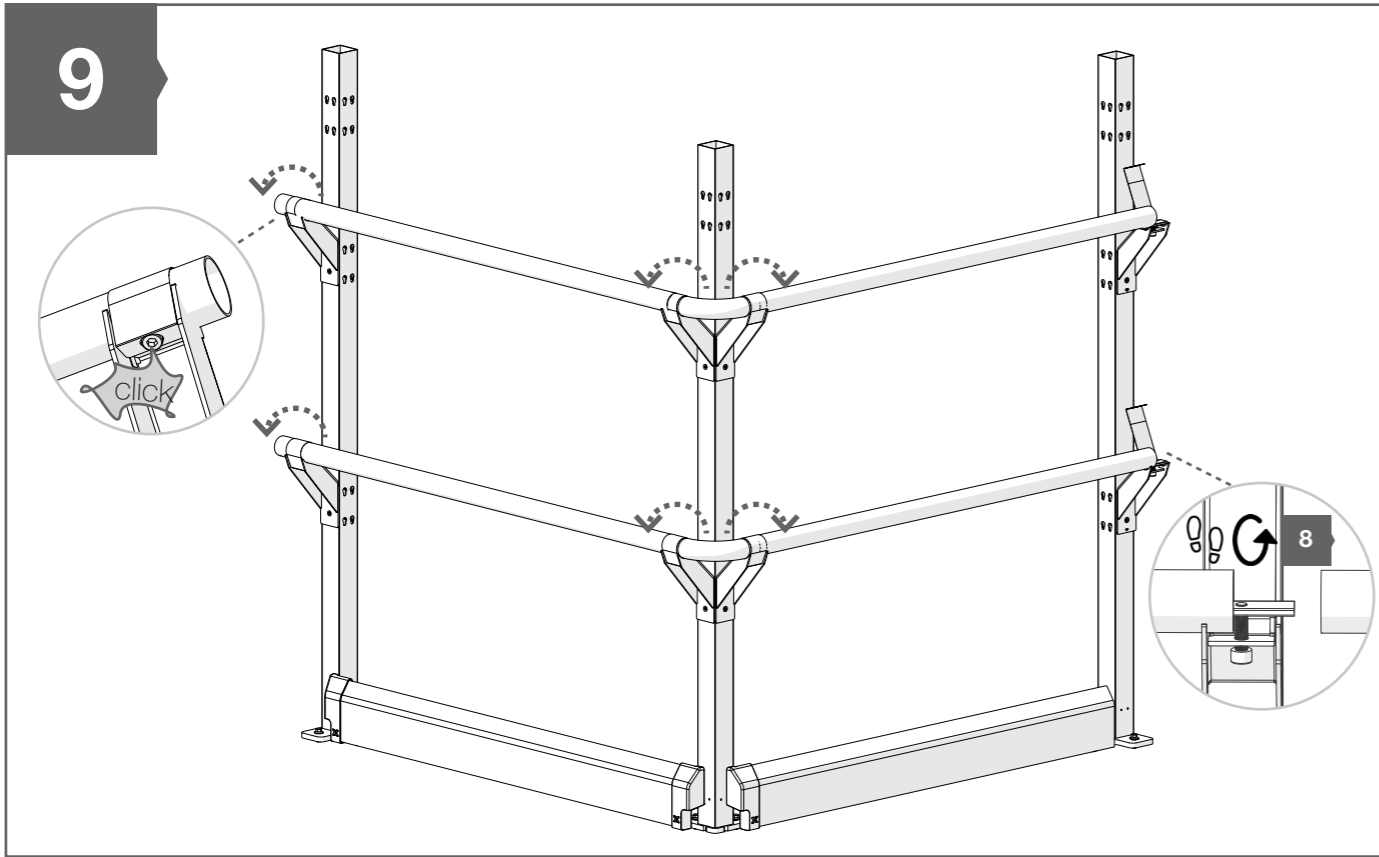
PH2



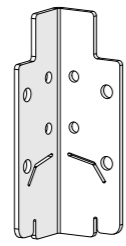
Hex 7mm





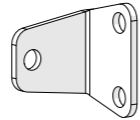


B00-057



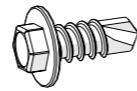
G2293

X1



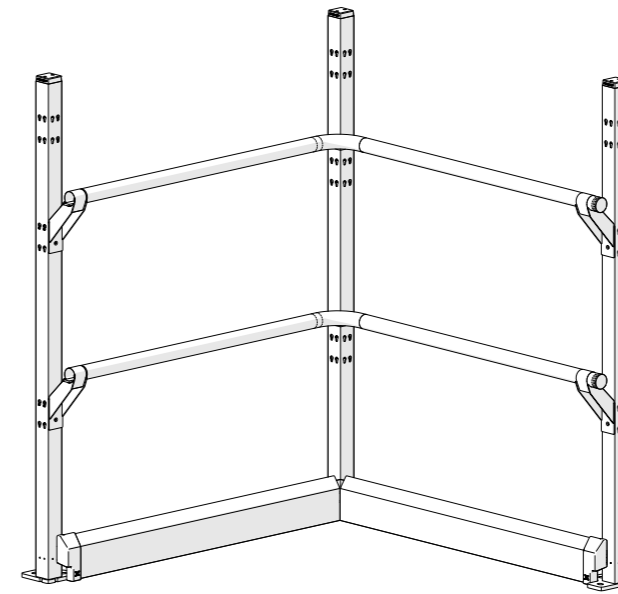
G2294

X1



G3055

X7

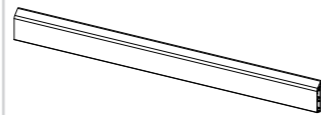


T08-3-100RE



2515100-1000

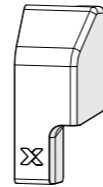
X1



G2292-100

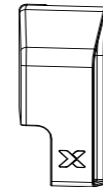
X1

B00-056



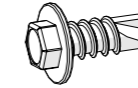
G2290

X1



G2291

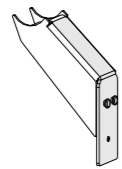
X1



G3055

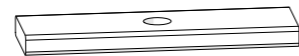
X4

B00-060



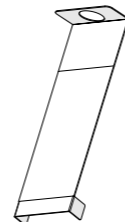
G2525

X1



G2526

X1



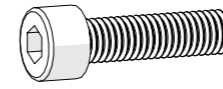
G2527

X1



FXB-4.8X32

X1

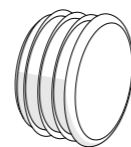


MC6S-M8.25

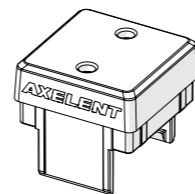
X1



G2528-107-3

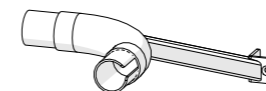


G3056



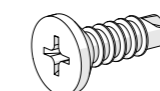
2066

G2529



G2529

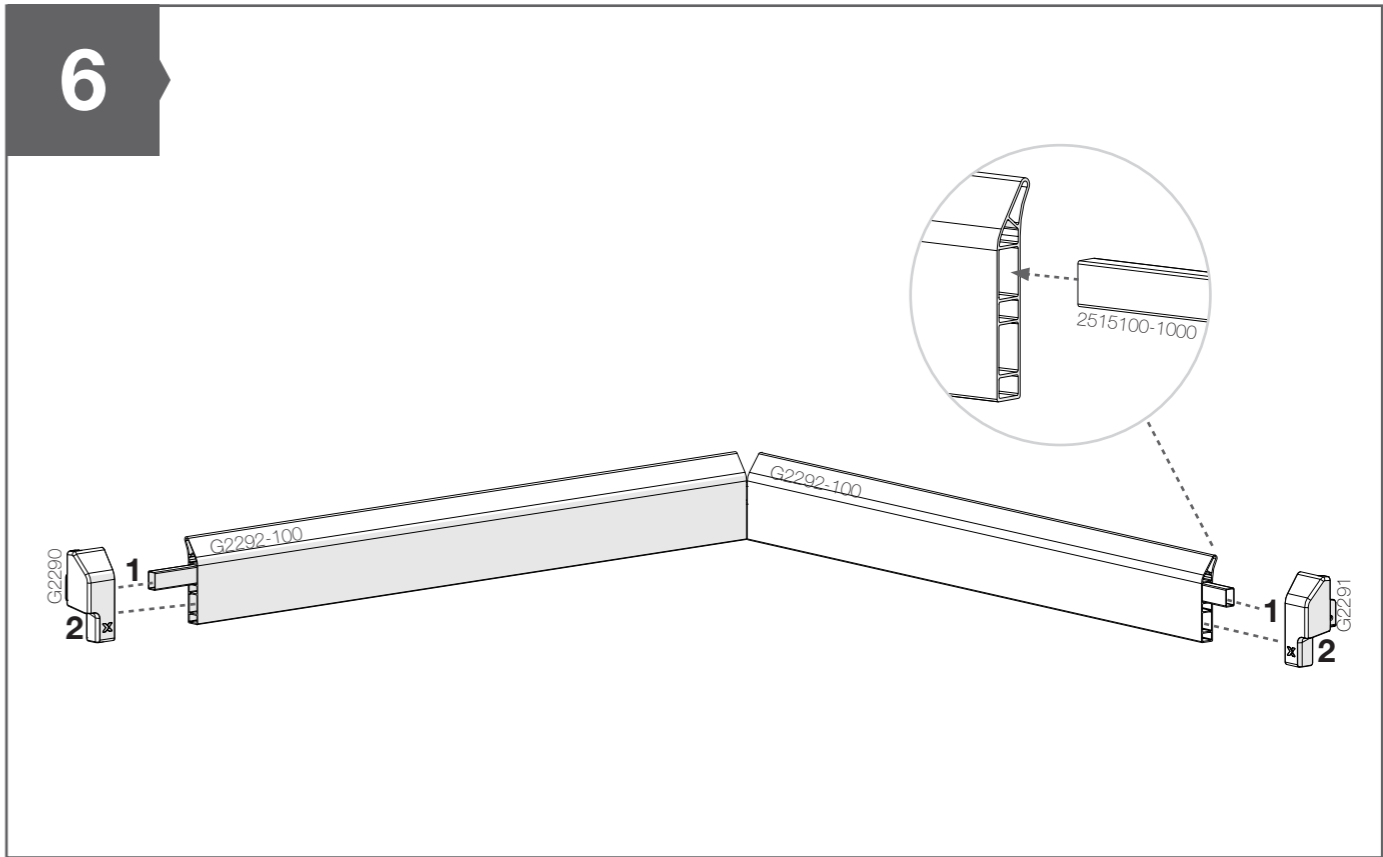
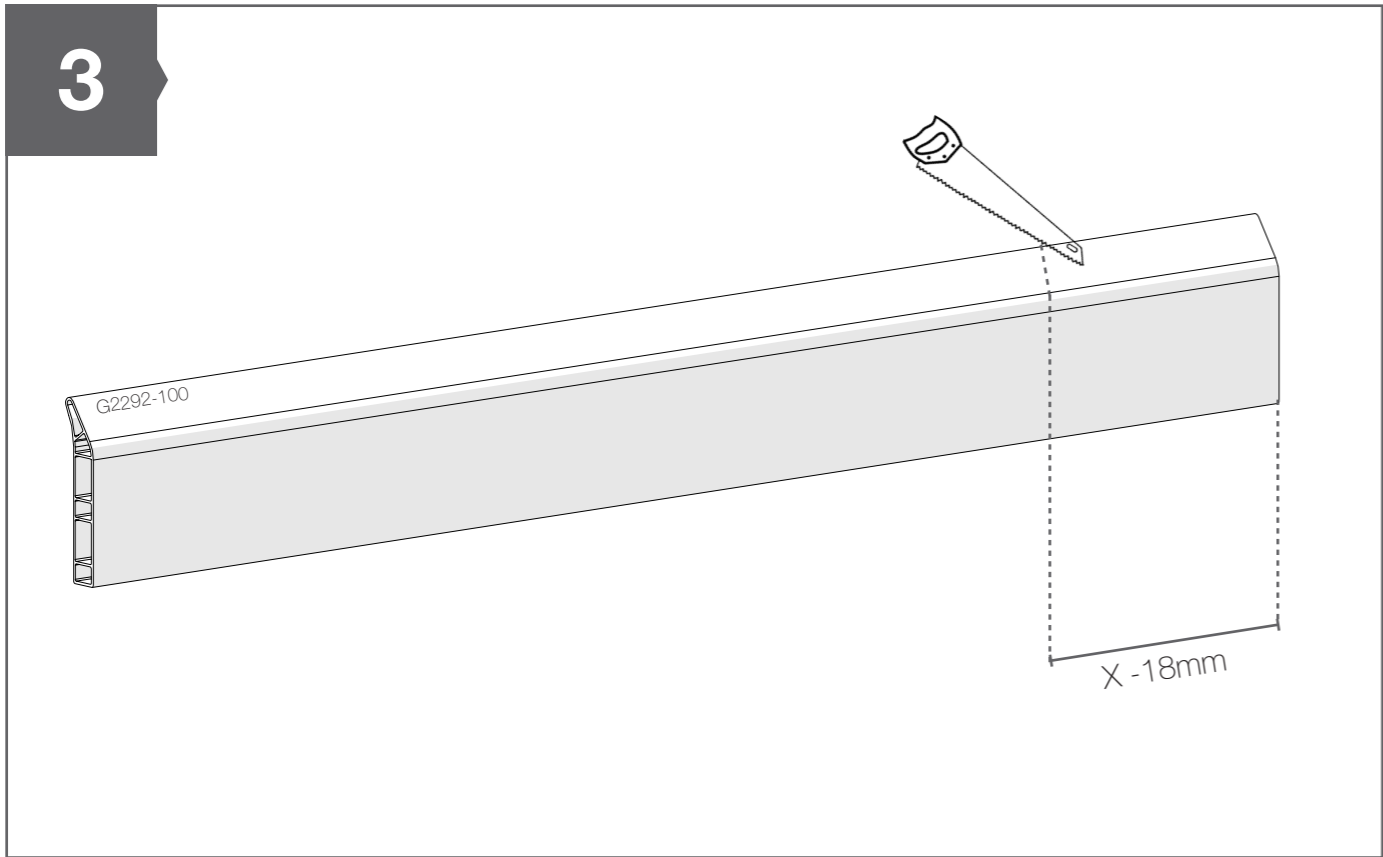
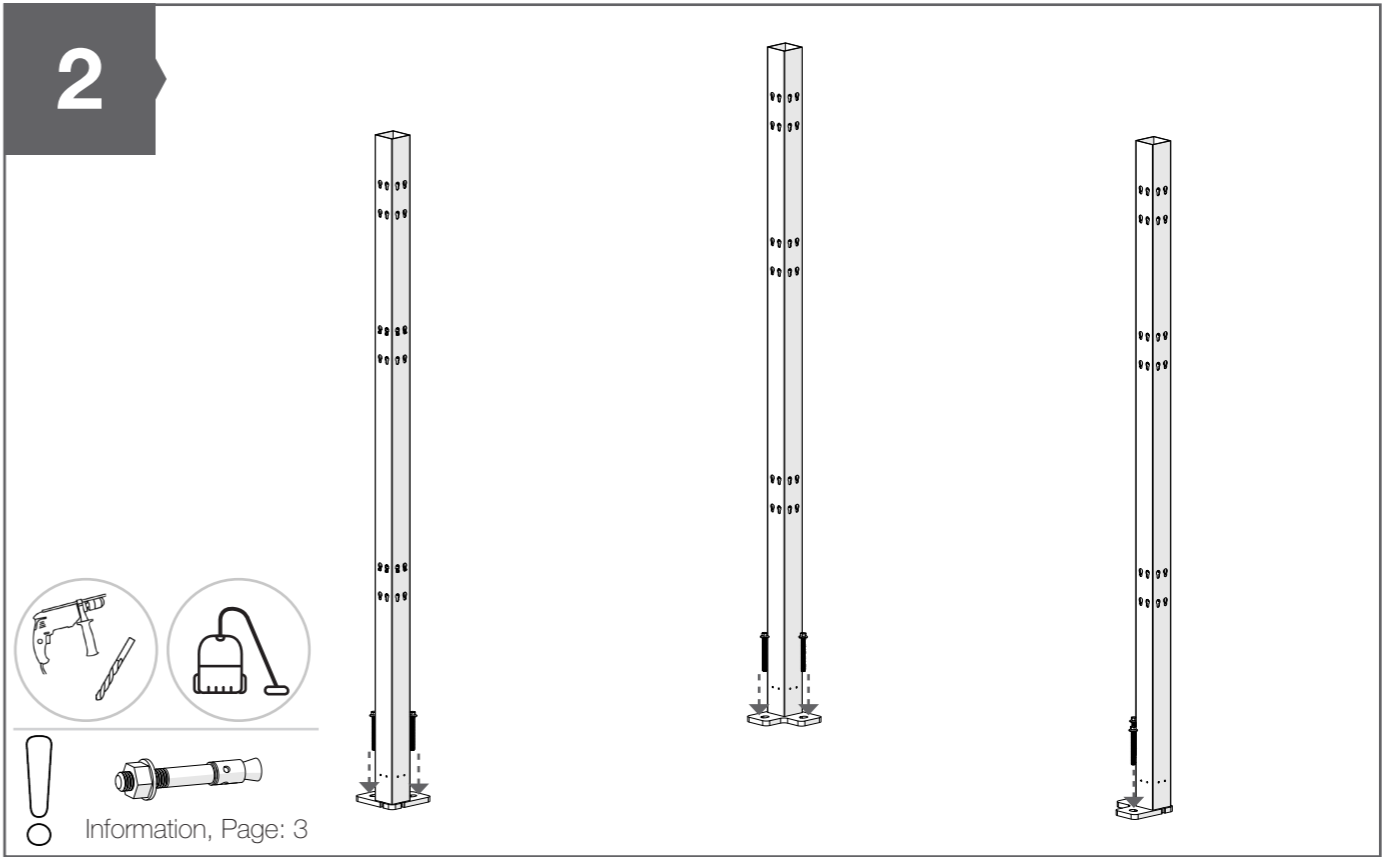
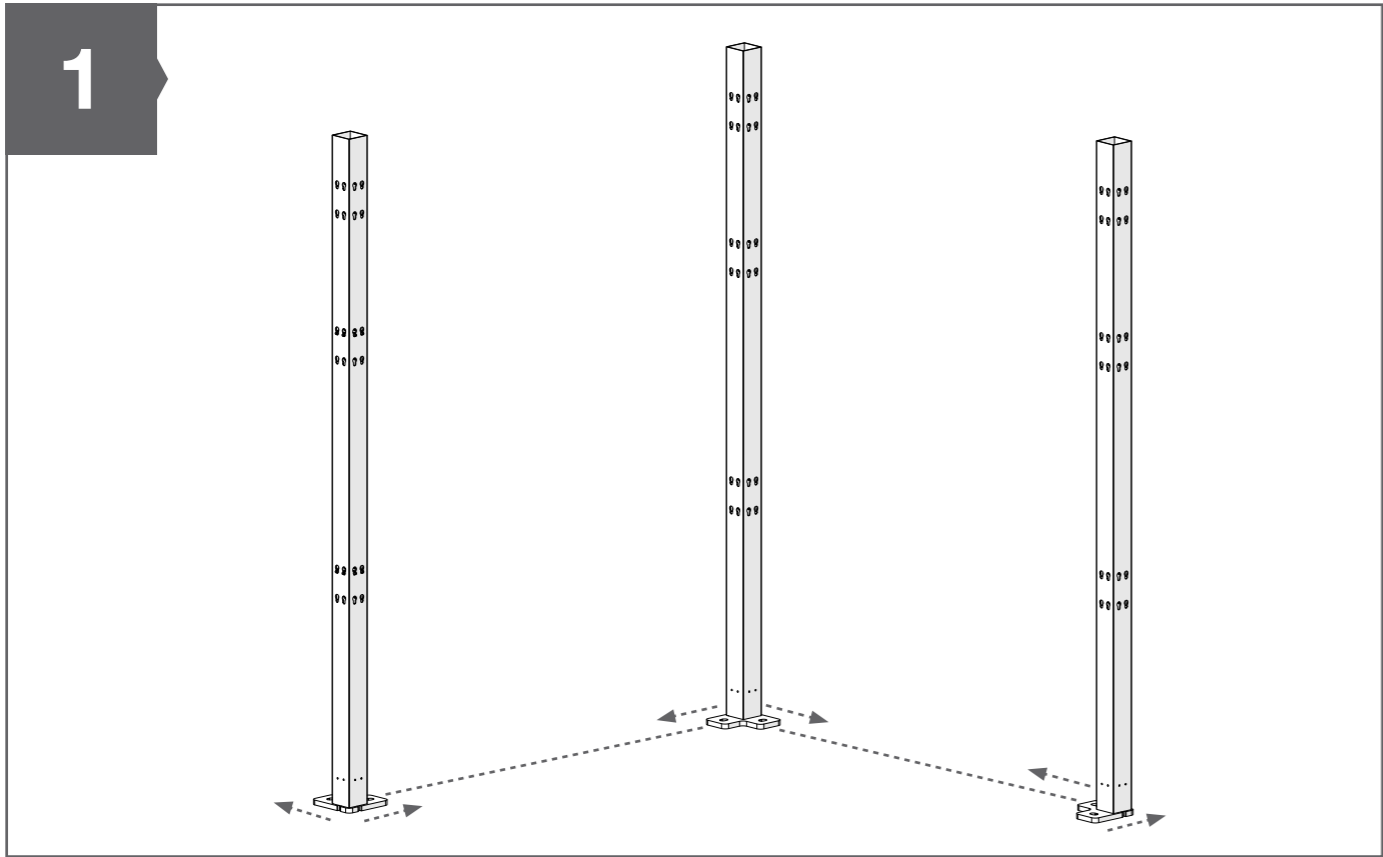
X1



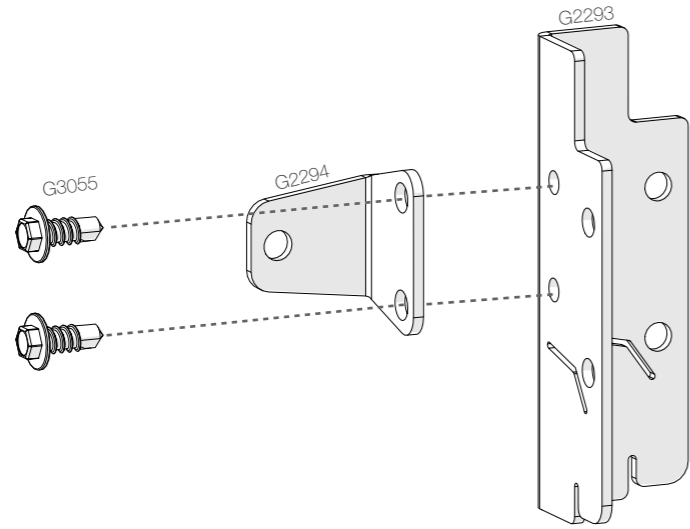
FXB-4.8x13

X4

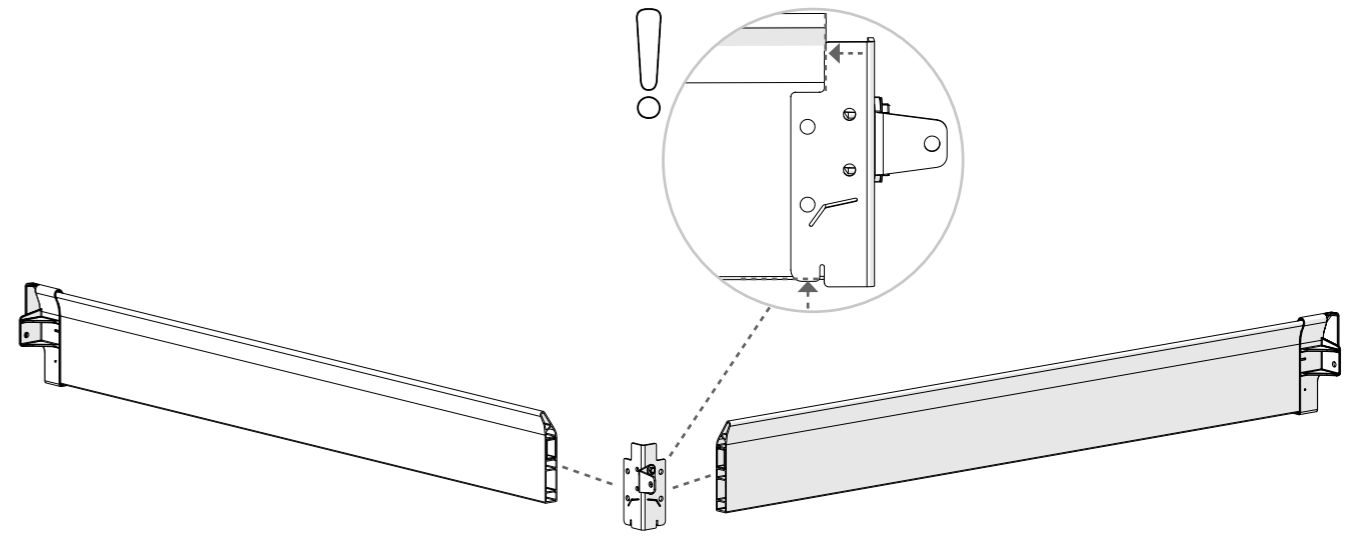




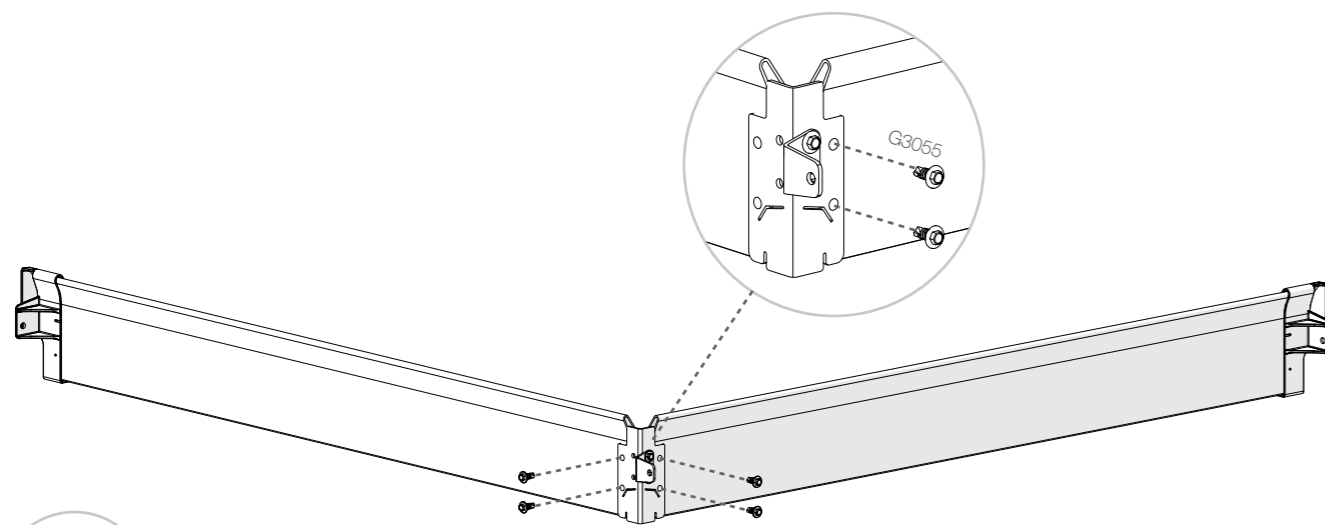
4



5



7



8

