

# FLEXISTORE KUNSTSTOF EN PLAATSTAAL INDUSTRIE- EN MAGAZIJNWANDEN



## PRODUCTGEGEVENS

Verticale buizen	30x20 mm
Horizontale buizen	25x15 mm
Kunststof	2 mm (thermoplastisch polyester)
Plaatstaal	0,8 mm
Staander	50x50 mm
Kleur element	Zwart RAL 9011 Lichtgrijs RAL 9018
Kleur staander	Blauw RAL 5005 Zilver RAL 9006 Zwart RAL 9011 Geel RAL 1018 Lichtgrijs RAL 9018 (andere kleuren op aanvraag leverbaar)

◀ Axelent FlexiStore plastic en plaatwanden in de fabriek van Renault Cléon in Frankrijk.

Ook het Kunststof- en Plaatstaalsysteem van Axelent maakt deel uit van de groep FlexiStore. Door de flexibiliteit van onze systemen kunt u naar eigen behoefte kunststof, plaatstaal en gaas combineren. Om te voorkomen dat er tussenruimtes ontstaan tussen de verschillende elementen, raden wij aan om onze speciale kant-lijsten van plaatstaal te gebruiken. Zie pagina 9. Een eenvoudig te monteren systeem, waarbij u dezelfde staanders en deurpakketten kunt gebruiken als voor onze andere gaaswandproducten.

De Kunststof- en Plaatstaalelementen zijn in twee hoogtes (1100 en 2200 mm) en in vier verschillende standaardbreedtes verkrijgbaar.

Het FlexiStore Kunststof- en Plaatstaalsysteem van Axelent is bij uitstek geschikt voor magazijnen waar een flexibele bescherming tegen inkijk nodig is, bijvoorbeeld rondom een opslag voor aerosolen. Alles wordt zorgvuldig verpakt in folie en op speciale pallets geleverd, direct vanuit Hillerstorp, Zweden.



**Meer informatie en nieuws op internet!**  
Op onze homepage [www.axelent.com](http://www.axelent.com) kunt u meer lezen over ons, onze producten, nieuws en accessoires. Kom gerust eens langs!

**WANDELEMENTEN KUNSTSTOF (Hoogte 2200 mm)**

Art. nr.	Hoogte (mm)	Breedte (mm)
<b>Lichtgrijs (RAL 9018)</b>		
410-220-025	2200	250
410-220-040	2200	400
410-220-070	2200	700
410-220-100	2200	1000

**WANDELEMENTEN KUNSTSTOF (Hoogte 1100 mm)**

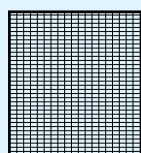
Art. nr.	Hoogte (mm)	Breedte (mm)
<b>Lichtgrijs (RAL 9018)</b>		
410-110-025	1100	250
410-110-040	1100	400
410-110-070	1100	700
410-110-100	1100	1000

**WANDELEMENTEN PLAATSTAAL (Hoogte 2200 mm)**

Art. nr.	Hoogte (mm)	Breedte (mm)
<b>Lichtgrijs (RAL 9018)</b>		
411-220-025	2200	250
411-220-040	2200	400
411-220-070	2200	700
411-220-100	2200	1000

**WANDELEMENTEN PLAATSTAAL (Hoogte 1100 mm)**

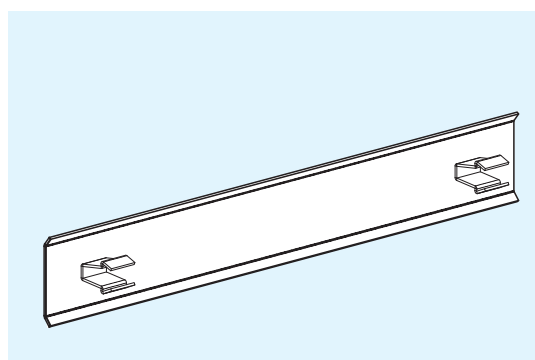
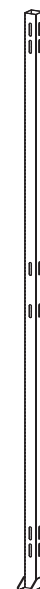
Art. nr.	Hoogte (mm)	Breedte (mm)
<b>Lichtgrijs (RAL 9018)</b>		
411-110-025	1100	250
411-110-040	1100	400
411-110-070	1100	700
411-110-100	1100	1000

**GAASELEMENTEN (Hoogte 1100 mm)**

Art. nr.	Hoogte (mm)	Breedte (mm)
<b>Lichtgrijs (RAL 9018)</b>		
412-110-025	1100	250
412-110-040	1100	400
412-110-070	1100	700
412-110-100	1100	1000

**STAANDERS**

Art. nr.	Vloerafstand (mm)	Hoogte (mm)
<b>Blauw (RAL 5005)</b>		
290-230-005	100	2300
<b>Zilver (RAL 9006)</b>		
690-225-005	50	2250
<b>Geel (RAL 1018)</b>		
190-230-005	100	2300
<b>Zwart (RAL 9011)</b>		
390-230-005	100	2300
<b>Lichtgrijs (RAL 9018)</b>		
490-230-005	100	2300

**KANTLIJST**

Art. nr.	Lengte (mm)
<b>Lichtgrijs (RAL 9018)</b>	
411-000-025	250
411-000-040	400
411-000-070	700
411-000-100	1000



De elementen en de kantlijst zijn ook in Zwart (RAL 9011) verkrijgbaar. Het artikelnummer begint dan met 3.